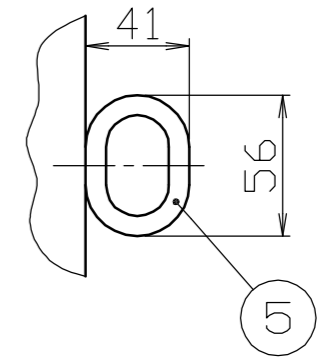
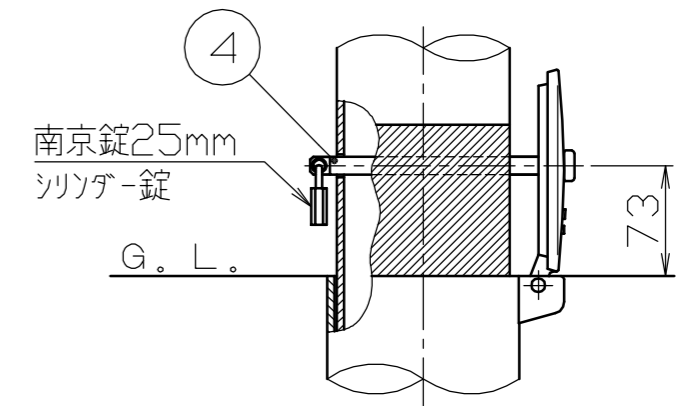


フック詳細図
S = 1 / 3



施錠部詳細図
S = 1 / 5



色番号	色	日塗工No
040	黄・黒 (YB)	黄：日塗工 E17-70X近似色 黒：日塗工 EN-10近似色

番号	品名	数量	材質	備考
5	フック	1	スチール SS400	φ8 電気亜鉛メッキ後、焼付塗装
4	ロックピン	1	ステンレス SUS304	φ12×175L
3	差込スリーブ蓋	1	ダクタイル鋳鉄 FCD450	φ134 溶融亜鉛メッキ
2	差込スリーブ	1	鋼管 STK400	φ127×t4.5 溶融亜鉛メッキ
1	パイプ	1	鋼管 STK400	φ114.3×t4.5 電気亜鉛メッキ後、焼付塗装

株式会社 サンポール SUNPOLE CORPORATION			年月日 DATE	品名 SUBJ.	FPA-12SK-F01 (黄・黒)
承認 APPR.	検図 C.BY	製図 D.BY	尺度 SCALE	図番 DRAWING No.	
			1 / 10		DWG A3 SIZE