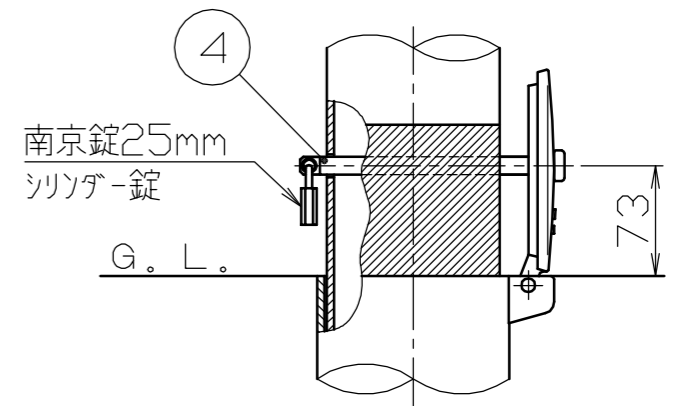


施錠部詳細図  
S = 1 / 5



色番号	色	日塗工No
040	黄・黒 (YB)	黄：日塗工 E17-70X近似色 黒：日塗工 EN-10近似色

番号	品名	数量	材質	備考
4	ロックピン	1	ステンレス SUS304	φ12×175L
3	差込スリーブ蓋	1	ダクタイル鋳鉄 FCD450	φ134 溶融亜鉛メッキ
2	差込スリーブ	1	鋼管 STK400	φ127×t4.5 溶融亜鉛メッキ
1	パイプ	1	鋼管 STK400	φ114.3×t4.5 電気亜鉛メッキ後、焼付塗装

株式会社 **サンポール**  
SUNPOLE CORPORATION

年月日 DATE  
承認 APPR. 検図 C.BY 製図 D.BY  
尺度 SCALE  
1 / 10

品名 SUBJ. FPA-12SK-F00 (黄・黒)  
図番 DRAWING No.

DWG  
A3  
SIZE

1207