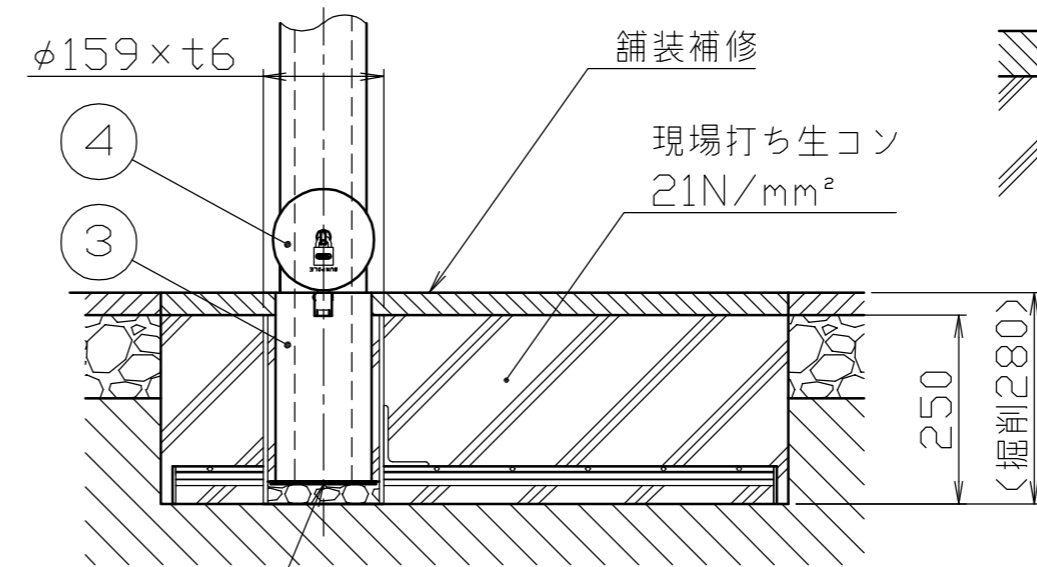


地際部・施錠部詳細図  
S = 1 / 5



底板  
φ140×t3.2  
水抜穴φ20

色番号	色	日塗工No
□ 020	白 (W)	日塗工 EN-95 近似色
□ 010	黄 (Y)	日塗工 E17-70× 近似色
□ 030	茶 (C)	日塗工 E19-20B 近似色

番号	品名	数量	材質	備考
6	グレーチング基礎	1	スチール STKM-13A,SS400	溶融亜鉛メッキ
5	カギピン	1	スチール SS400	t6.0 電気亜鉛メッキ後、焼付塗装
4	差込スリーブ蓋	1	ステンレス铸件 SCS13	φ134
3	差込スリーブ	1	鋼管 STK400	φ127×t4.5 溶融亜鉛メッキ
2	インパクトスリーブ	1	スチール STKR400	カチオン電着塗装
1	パイプ	1	鋼管 STK400	φ114.3×t4.5 電気亜鉛メッキ後、焼付塗装

株式会社 <b>サンポール</b> SUNPOLE CORPORATION		年月日 DATE	品名 FPA-12SK-F00-IMB SUBJ. (インパクトスリーブ付) 浅埋め込み基礎
承認 APPR.	検図 C.BY	製図 D.BY	図番 DRAWING No.
尺度 SCALE		1 / 10	DWG A3 SIZE