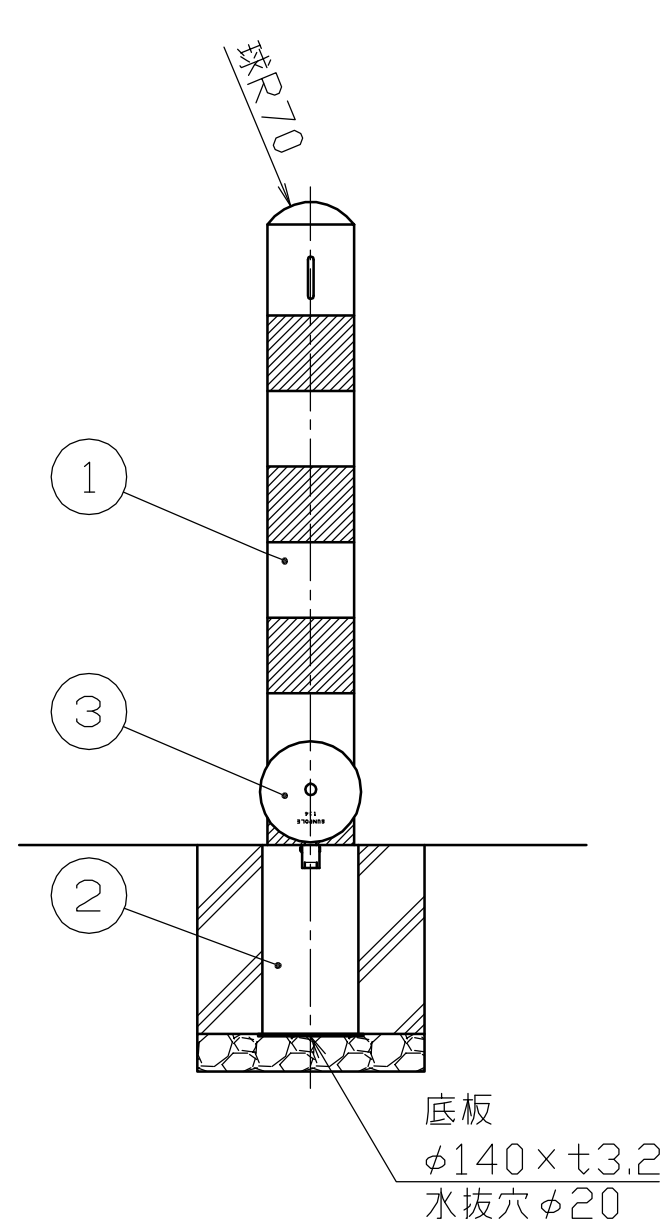
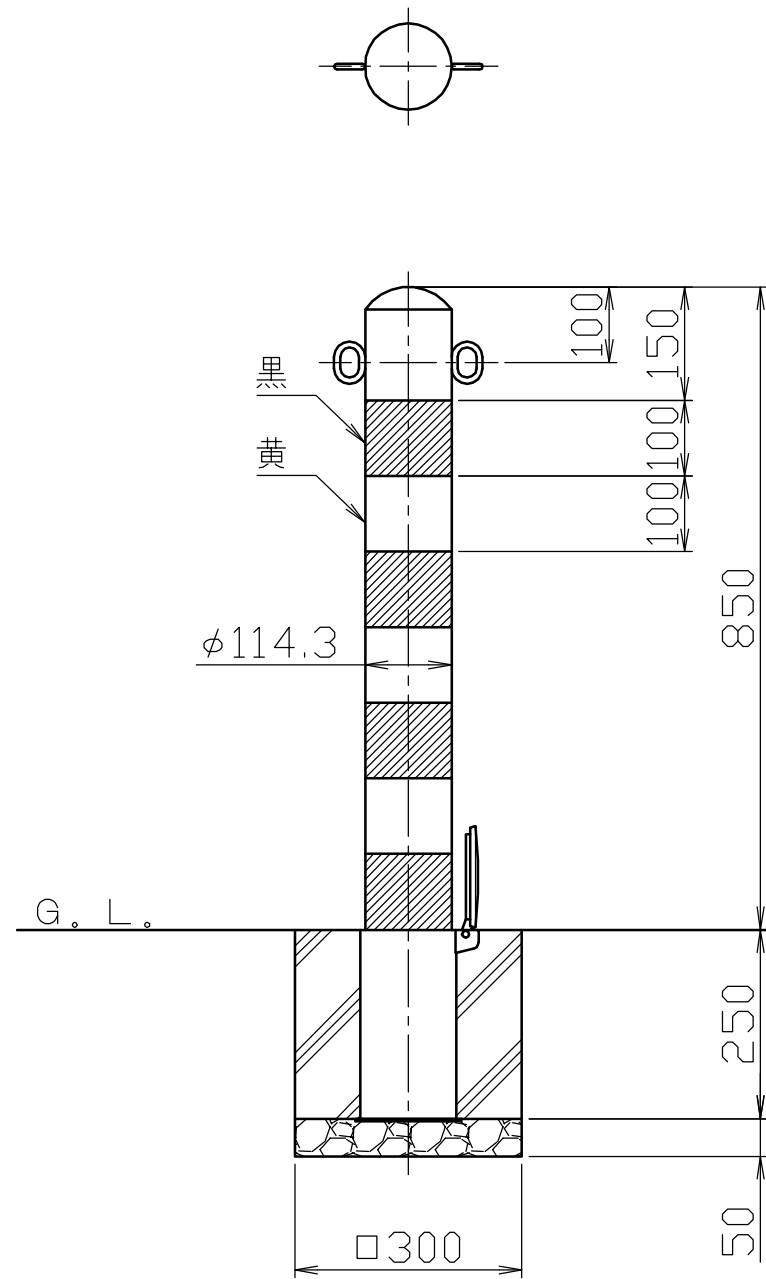


フック詳細図
S = 1 / 3



色番号	色	日塗工 No
040	黄・黒 (YB)	黄: 日塗工 E17-70X 近似色 黒: 日塗工 EN-10 近似色

番号	品名	数量	材質	備考
4	フック	2	スチール SS400	$\phi 8$ 電気亜鉛メッキ後、焼付塗装
3	差込スリーブ蓋	1	ダクタイル鋳鉄 FCD450	$\phi 134$ 溶融亜鉛メッキ
2	差込スリーブ	1	鋼管 STK400	$\phi 127 \times t 4.5$ 溶融亜鉛メッキ
1	パイプ	1	鋼管 STK400	$\phi 114.3 \times t 4.5$ 電気亜鉛メッキ後、焼付塗装

株式会社 サンポール SUNPOLE CORPORATION			年月日 DATE	品名 SUBJ.
承認 APPR.	検図 C.BY	製図 D.BY	尺度 SCALE	FPA-12SF-F11 (黄・黒)
			1 / 10	図番 DRAWING No.
				DWG A3 SIZE