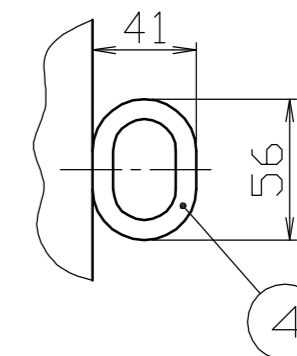
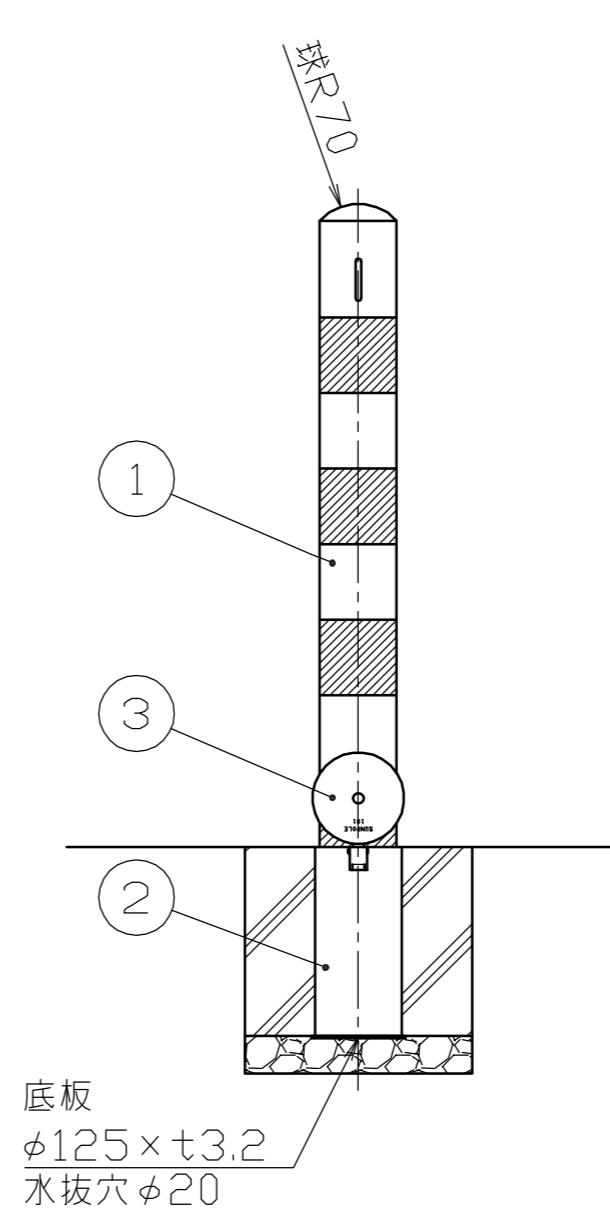
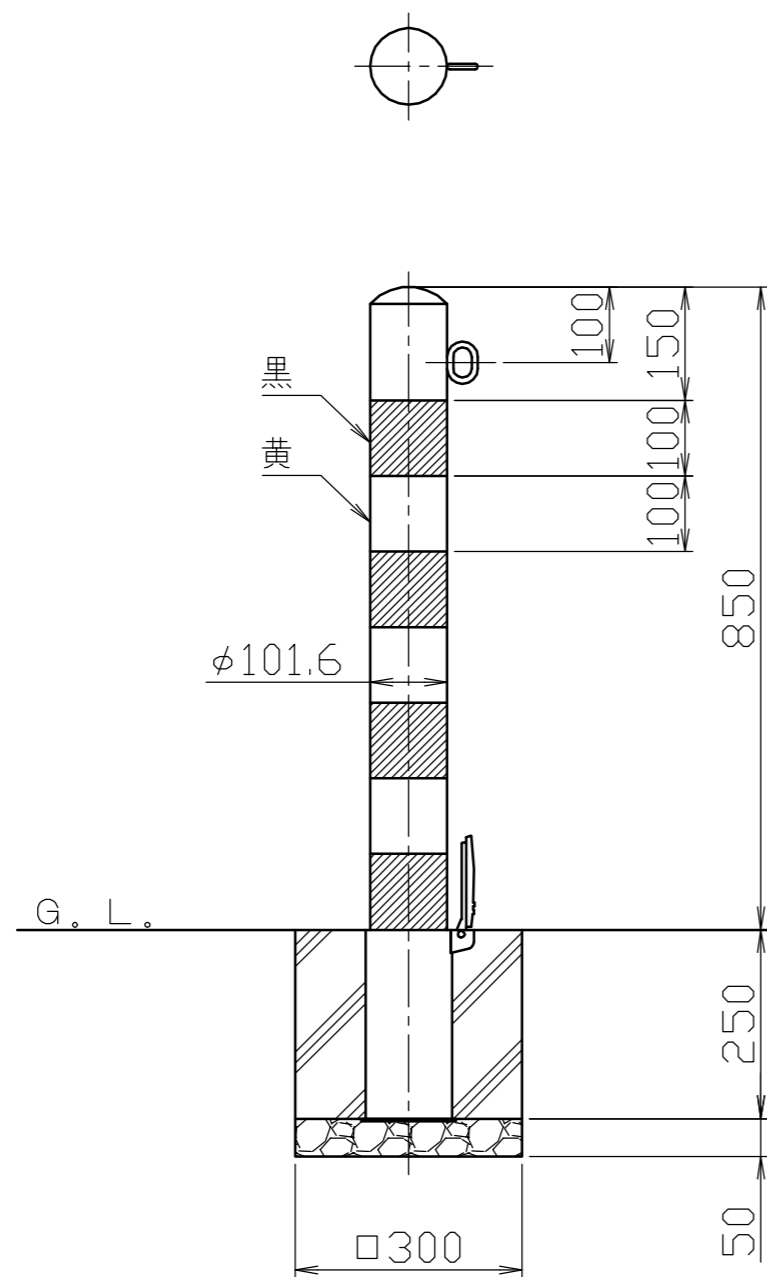


フック詳細図

S = 1 / 3



色番号	色	日塗工No
040	黄・黒 (YB)	黄：日塗工 E17-70X 近似色 黒：日塗工 EN-10 近似色

番号	品名	数量	材質	備考	承認 APPR.	検図 C.BY	製図 D.BY	年月日 DATE	尺度 SCALE	品名 SUBJ.	図番 DRAWING No.	DWG A3 SIZE
4	フック	1	スチール SS400	φ8 電気亜鉛メッキ後、焼付塗装						FPA-11SF-F01 (黄・黒)		1207
3	差込スリーブ蓋	1	ダクタイル鋳鉄 FCD450	φ121 溶融亜鉛メッキ								
2	差込スリーブ	1	鋼管 STK400	φ114.3 × t3.5 溶融亜鉛メッキ								
1	パイプ	1	鋼管 STK400	φ101.6 × t3.2 電気亜鉛メッキ後、焼付塗装								
									1 / 10			

株式会社 **サンポール**
SUNPOLE CORPORATION

年月日 DATE

品名 SUBJ. FPA-11SF-F01 (黄・黒)

承認 APPR. 検図 C.BY 製図 D.BY

尺度 SCALE 1 / 10

図番 DRAWING No.

DWG A3 SIZE 1207