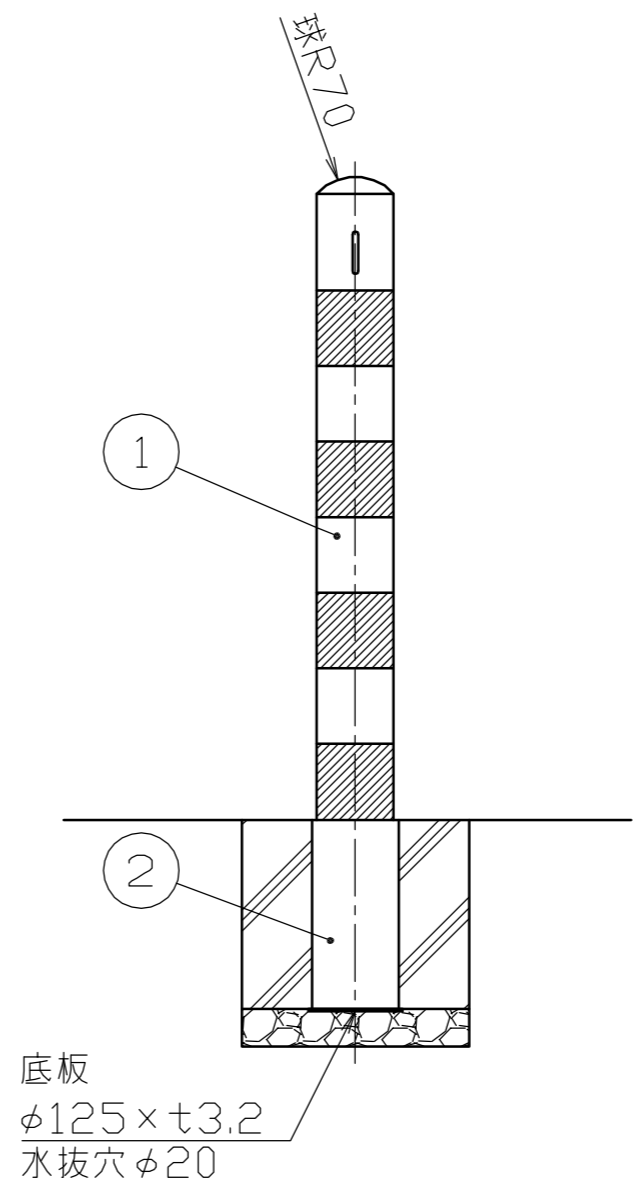
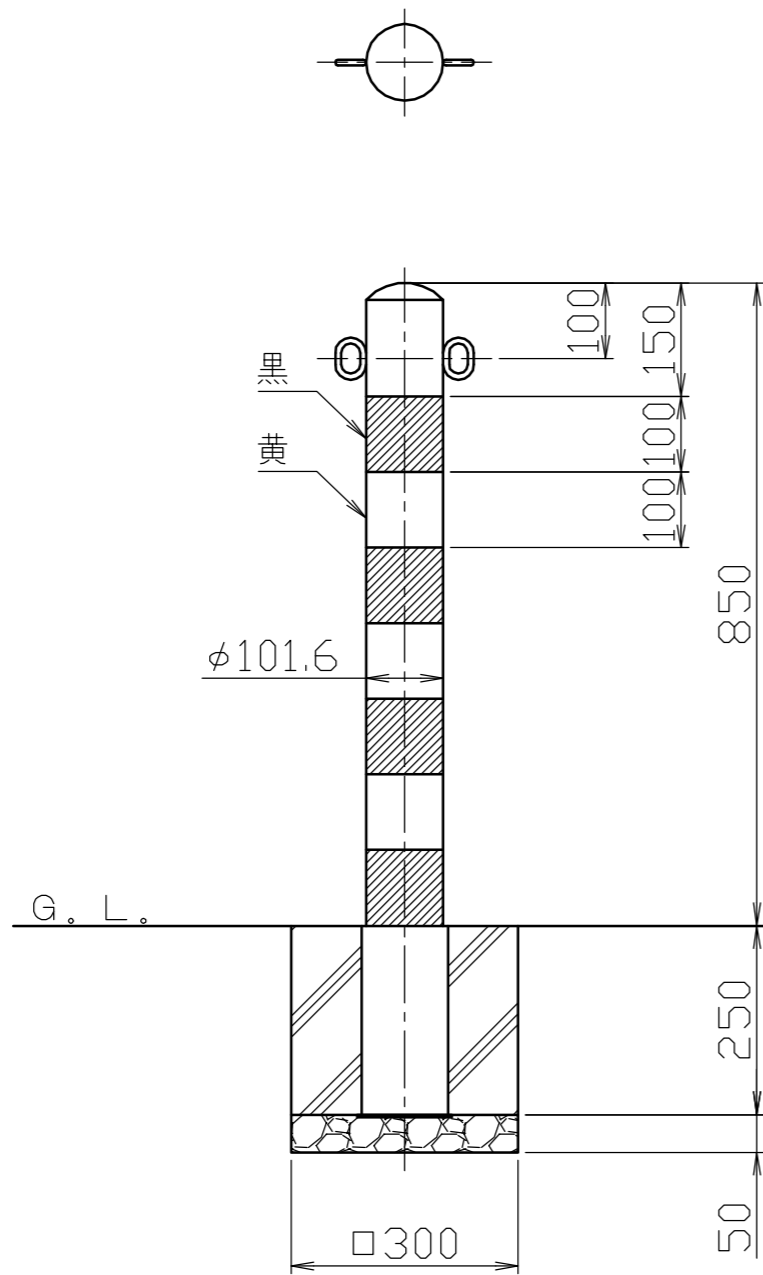


フック詳細図  
S = 1 / 3



色番号	色	日塗工No
040	黄・黒 (YB)	黄：日塗工 E17-70×近似色 黒：日塗工 EN-10近似色

					株式会社 <b>サンポール</b> SUNPOLE CORPORATION		年月日 DATE	品名 SUBJ. FPA-11S-F11 (黄・黒)	
					承認 APPR.	検図 C.BY	製図 D.BY	尺度 SCALE	図番 DRAWING No.
3	フック	2	スチール	SS400	φ8	電気亜鉛メッキ後、焼付塗装		1 / 10	DWG A3 SIZE
2	差込スリーブ	1	鋼管	STK400	φ114.3×t3.5	溶融亜鉛メッキ			
1	パイプ	1	鋼管	STK400	φ101.6×t3.2	電気亜鉛メッキ後、焼付塗装			
番号	品名	数量	材	質	備 考				