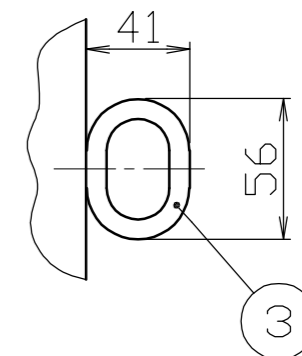
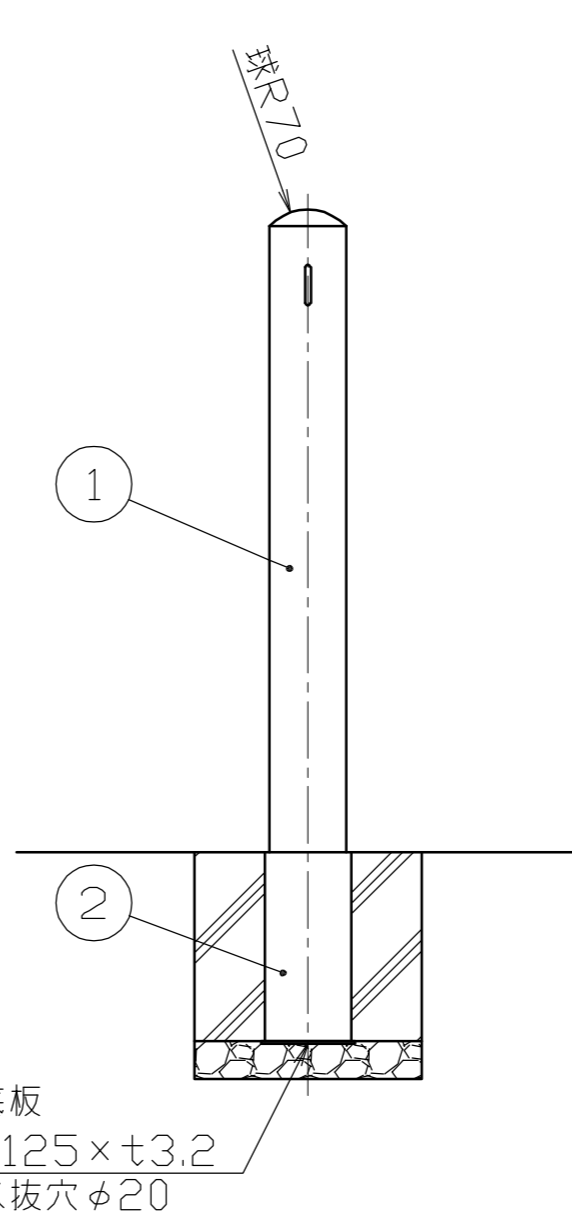
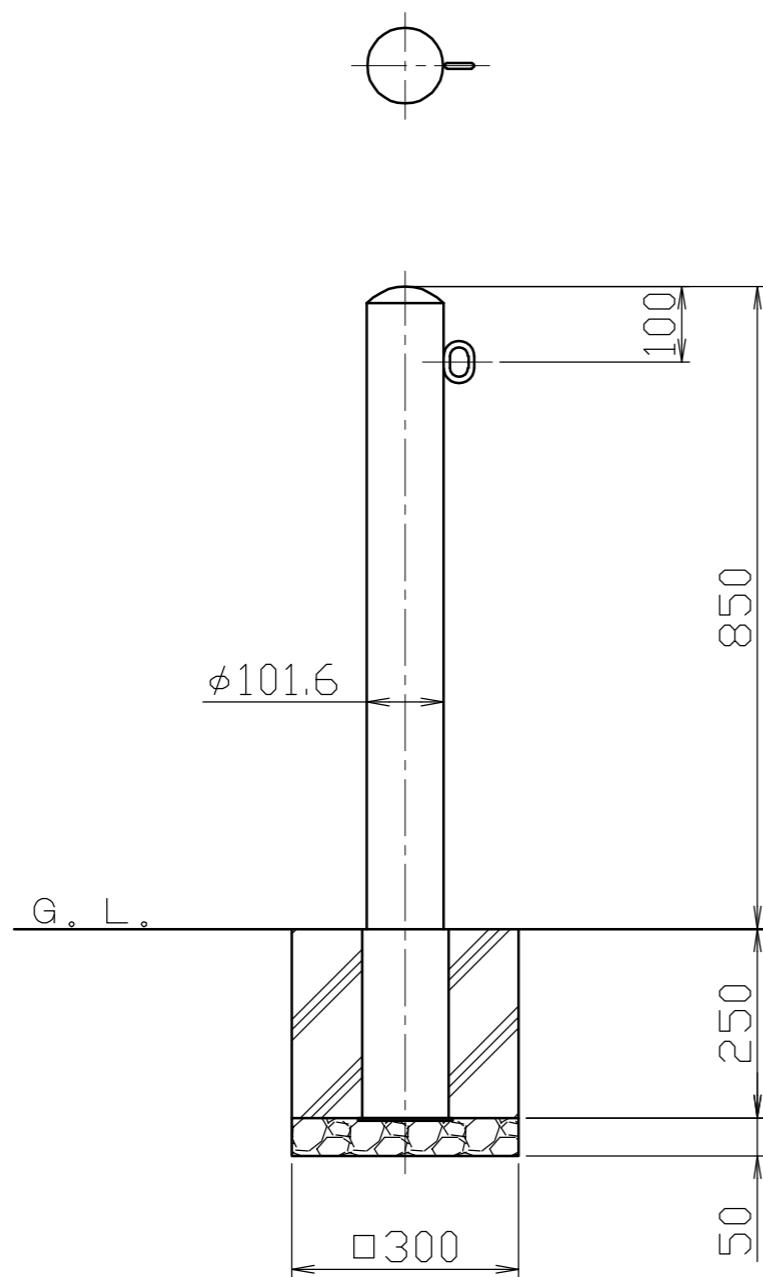


フック詳細図

S = 1 / 3



色番号	色	日塗工No
□ 020	白(W)	日塗工 EN-95 近似色
□ 010	黄(Y)	日塗工 E17-70X 近似色
□ 030	茶(C)	日塗工 E19-20B 近似色

番号	品名	数量	材質	備考
3	フック	1	スチール SS400	φ8 電気亜鉛メッキ後、焼付塗装
2	差込スリーブ	1	鋼管 STK400	φ114.3×t3.5 溶融亜鉛メッキ
1	パイプ	1	鋼管 STK400	φ101.6×t3.2 電気亜鉛メッキ後、焼付塗装

株式会社 <b>サンポール</b> SUNPOLE CORPORATION		
承認 APPR.	検図 C.BY	製図 D.BY

年月日 DATE	尺度 SCALE
	1 / 10

品名 SUBJ.	FPA-11S-F01
図番 DRAWING No.	
DWG A3 SIZE	