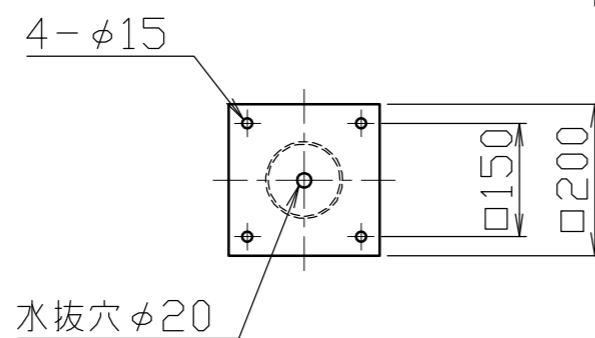
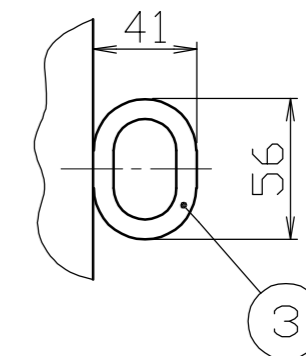
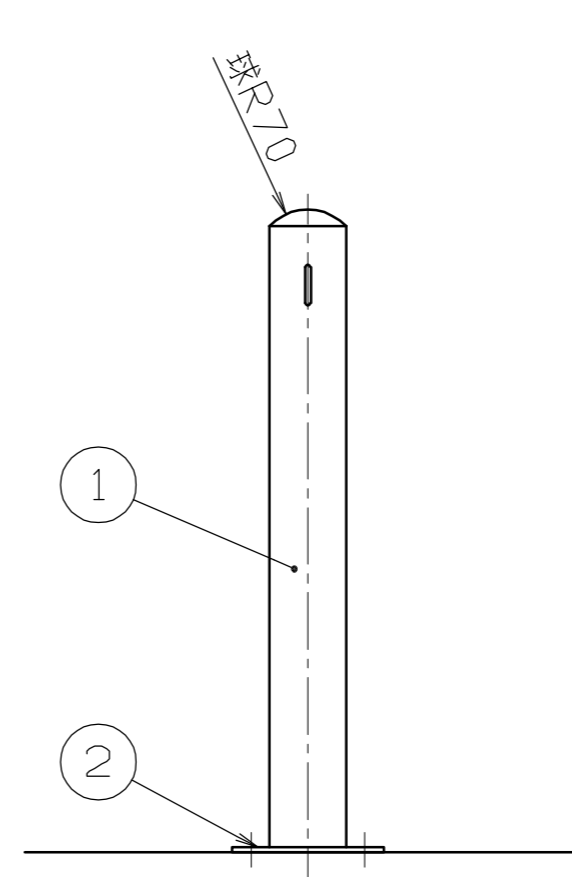
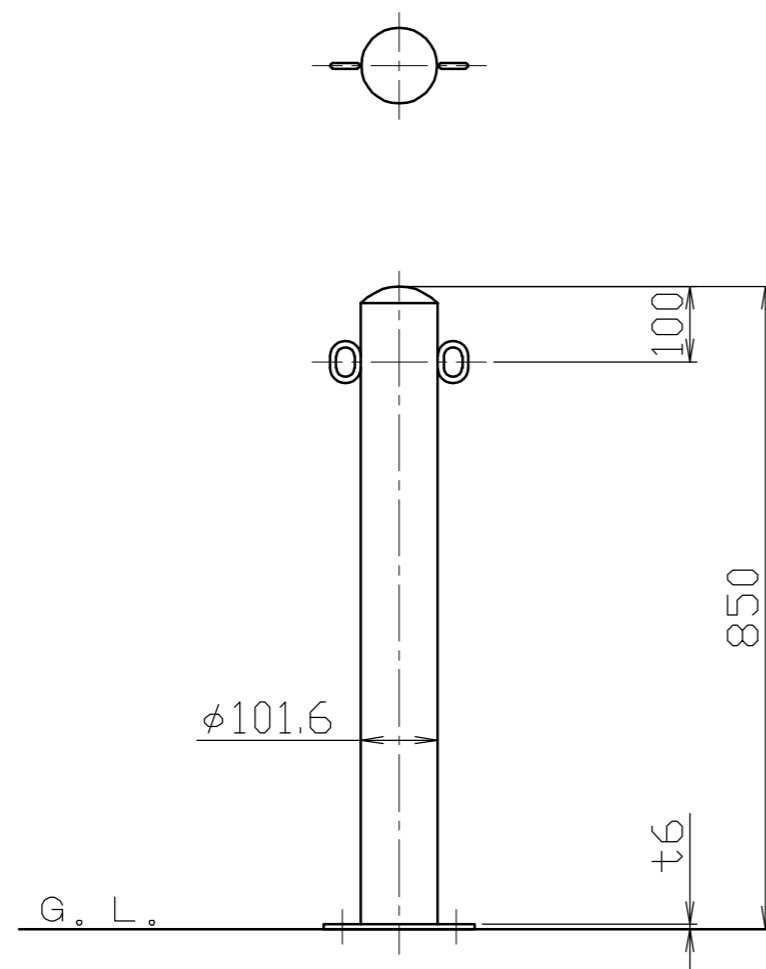


フック詳細図

S = 1 / 3



色番号	色	日塗工No
□ 020	白 (W)	日塗工 EN-95 近似色
□ 010	黄 (Y)	日塗工 E17-70X 近似色
□ 030	茶 (C)	日塗工 E19-20B 近似色

					株式会社 サンポール SUNPOLE CORPORATION		年月日 DATE	品名 SUBJ. FPA-11B-F11	
					承認 APPR.	検図 C.BY	製図 D.BY	尺度 SCALE	図番 DRAWING No.
3	フック	2	スチール	SS400	$\phi 8$	電気亜鉛メッキ後、焼付塗装			
2	ベースプレート	1	スチール	SS400	$\square 200 \times t6.0$	電気亜鉛メッキ後、焼付塗装			
1	パイプ	1	鋼管	STK400	$\phi 101.6 \times t3.2$	電気亜鉛メッキ後、焼付塗装			
番号	品名	数量	材質	備考					

DWG
A3
SIZE

2404