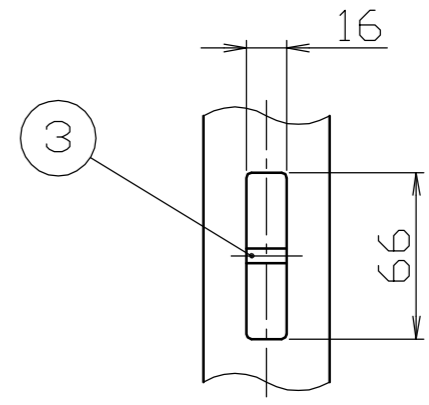
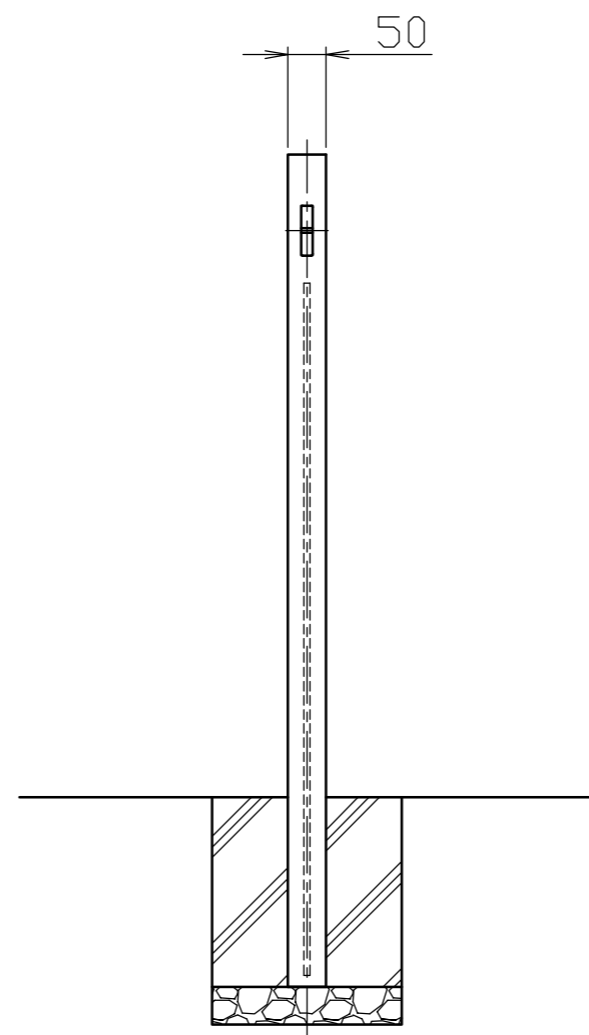
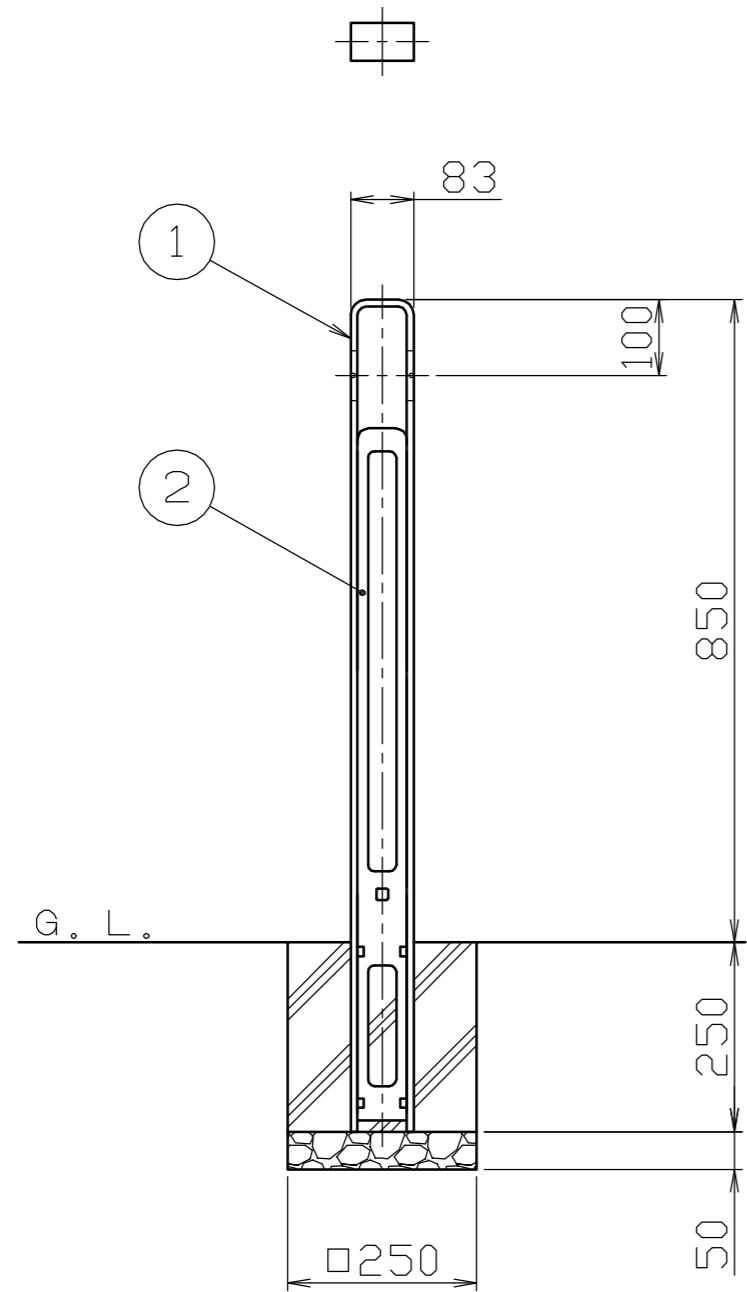


フック詳細図

S = 1 / 3



色番号	色	DIC No
□ 133	墨色	DIC-N960近似色
□ 134	栓皮色	DIC-N763近似色
□ 135	鉄色	DIC-N868近似色

番号	品名	数量	材質	備考
3	フック	2	ステンレス SUS304	焼付塗装
2	プレート	1	スチール SS400	電気亜鉛メッキ後、焼付塗装
1	本体	1	スチール SS400	電気亜鉛メッキ後、焼付塗装

株式会社 サンポール SUNPOLE CORPORATION		
承認 APPR.	検図 C. BY	製図 D. BY

年月日 DATE	品名 SUBJ.	FNP-11U	図番 DRAWING No.	DWG A2 SIZE
尺度 SCALE	1 / 10			