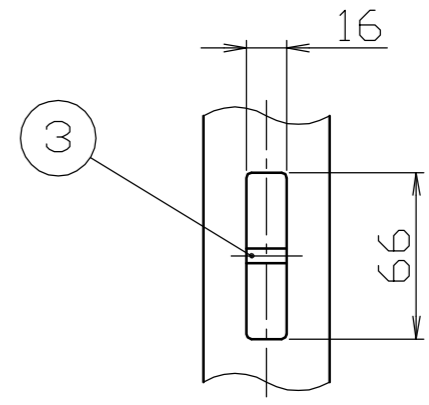


フック詳細図
S = 1 / 3



色番号	色	DIC No
□ 133	墨色	DIC-N960近似色
□ 134	栓皮色	DIC-N763近似色
□ 135	鉄色	DIC-N868近似色

番号	品名	数量	材質	備考
4	高耐久化天然木	2	ラジアータパイン	クリアー塗装
3	フック	2	ステンレス SUS304	φ6 焼付塗装
2	プレート	1	スチール SS400	t9.0 電気亜鉛メッキ後、焼付塗装
1	本体	1	スチール SS400	50×t9.0 電気亜鉛メッキ後、焼付塗装

株式会社 サンポール SUNPOLE CORPORATION			年月日 DATE	品名 SUBJ. FNP-11U-W	
承認 APPR.	検図 C.BY	製図 D.BY	尺度 SCALE	図番 DRAWING No.	DWG A2 SIZE
			1 / 10		