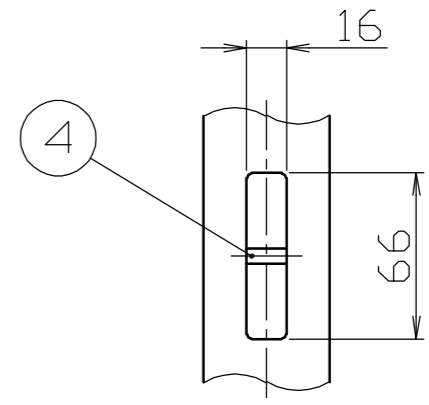
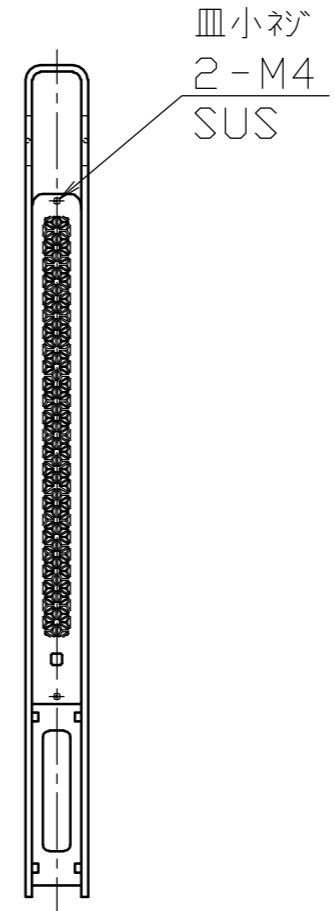
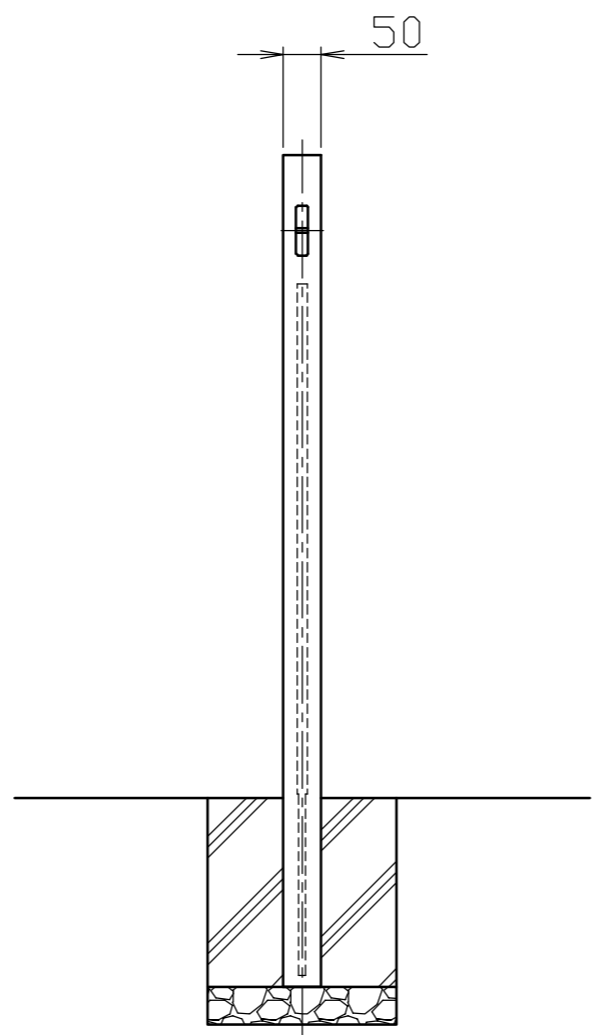
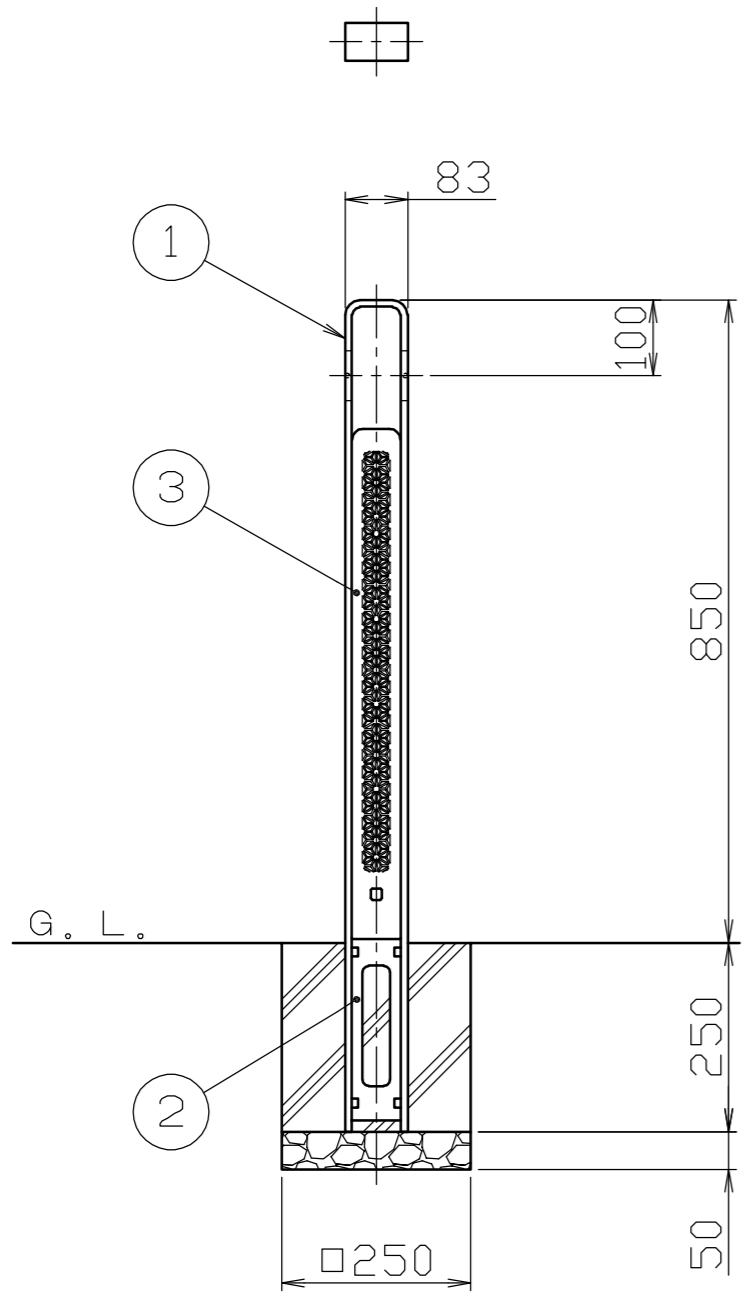


フック詳細図

S = 1 / 3



本体		
色番号	色	DIC No
□ 133	墨色	DIC-N960近似色
□ 134	栓皮色	DIC-N763近似色
□ 135	鉄色	DIC-N868近似色

組子パネル		
色番号	色	DIC No
□ 133	墨色	DIC-N960近似色
□ 155	アイボリーメタリック	-

番号	品名	数量	材質	備考
4	フック	2	ステンレス SUS304	焼付塗装
3	組子パネル	2	スチール SS400	電気亜鉛メッキ後、焼付塗装
2	プレート	1	スチール SS400	電気亜鉛メッキ後、焼付塗装
1	本体	1	スチール SS400	電気亜鉛メッキ後、焼付塗装

株式会社 サンポール SUNPOLE CORPORATION			年月日 DATE	品名 SUBJ. FNP-11U-ASA
承認 APPR.	検図 C.BY	製図 D.BY	尺度 SCALE	図番 DRAWING No.
			1 / 10	
				DWG A2 SIZE