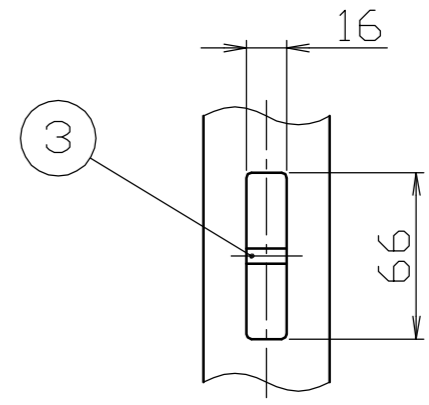
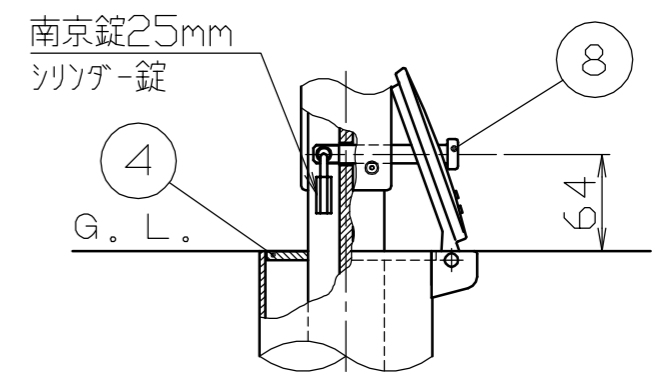


フック詳細図
S = 1 / 3



サヤ管部詳細図
S = 1 / 5



番号	品名	数量	材質	備考
8	ロックピン	1	ステンレス SUS304	φ12×99L
7	差込スリーブ蓋	1	ダクタイル鋳鉄 FCD450	φ121 溶融亜鉛メッキ
6	差込スリーブ	1	鋼管 STK400	φ114.3×t3.5 溶融亜鉛メッキ
5	高耐久化天然木	2	ラジアータパイン	クリアー塗装
4	フランジ	2	ステンレス SUS304	φ105×t6.0 焼付塗装
3	フック	2	ステンレス SUS304	φ6 焼付塗装
2	プレート	1	スチール SS400	t9.0 電気亜鉛メッキ後、焼付塗装
1	本体	1	スチール SS400	50×t9.0 電気亜鉛メッキ後、焼付塗装

色番号	色	DIC No
□ 133	墨色	DIC-N960近似色
□ 134	椴皮色	DIC-N763近似色
□ 135	鉄色	DIC-N868近似色

株式会社 サンポール SUNPOLE CORPORATION			年月日 DATE	品名 SUBJ. FNP-11SK-W	
承認 APPR.	検図 C.BY	製図 D.BY	尺度 SCALE	図番 DRAWING No.	DWG A2 SIZE
			1 / 10		1707