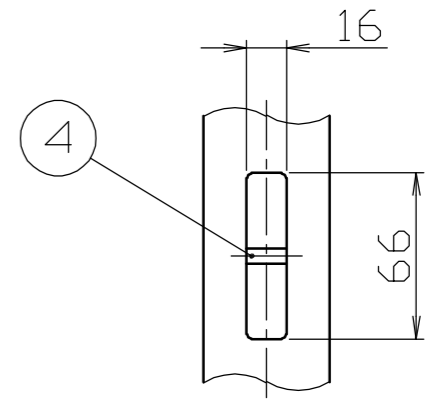
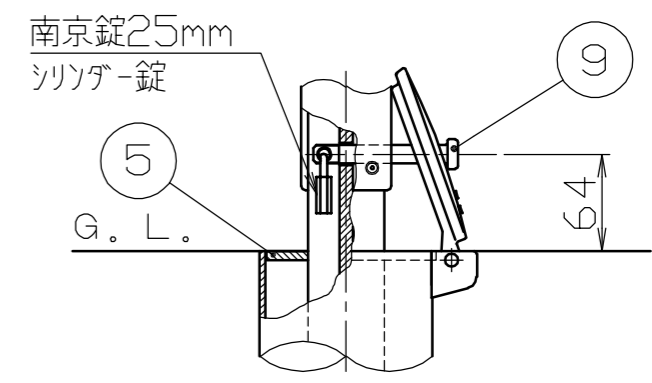


フック詳細図  
S = 1 / 3



サヤ管部詳細図  
S = 1 / 5



底板  
φ125×t3.2  
水抜穴φ20

本体		
色番号	色	DIC No
□ 133	墨色	DIC-N960近似色
□ 134	栓皮色	DIC-N763近似色
□ 135	鉄色	DIC-N868近似色

組子パネル		
色番号	色	DIC No
□ 133	墨色	DIC-N960近似色
□ 155	アイボリーメタリック	-

番号	品名	数量	材質	備考
9	ロックピン	1	ステンレス SUS304	φ12×99L
8	差込スリーブ蓋	1	ダクタイル鋳鉄 FCD450	φ121 溶融亜鉛メッキ
7	差込スリーブ	1	鋼管 STK400	φ114.3×t3.5 溶融亜鉛メッキ
6	高耐久化天然木	2	ラジアータパイン	クリア塗装
5	フランジ	2	ステンレス SUS304	φ105×t6.0 焼付塗装
4	フック	2	ステンレス SUS304	φ6 焼付塗装
3	組子パネル	2	スチール SS400	t2.3 電気亜鉛メッキ後、焼付塗装
2	プレート	1	スチール SS400	t9.0 電気亜鉛メッキ後、焼付塗装
1	本体	1	スチール SS400	50×t9.0 電気亜鉛メッキ後、焼付塗装

株式会社 <b>サンポール</b> SUNPOLE CORPORATION		年月日 DATE	品名 SUBJ. FNP-11SK-W-ASA	
承認 APPR.	検図 C.BY	製図 D.BY	尺度 SCALE	図番 DRAWING No.
			1 / 10	

DWG  
A2  
SIZE  
2005