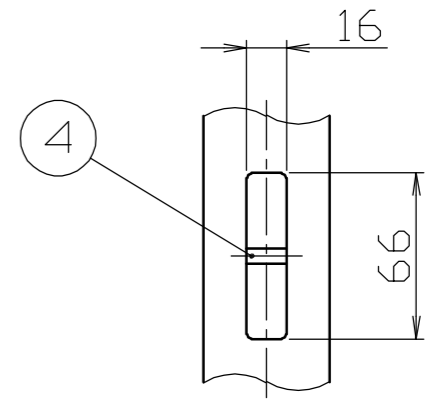


底板
 $\phi 125 \times t 3.2$
 水抜穴 $\phi 20$

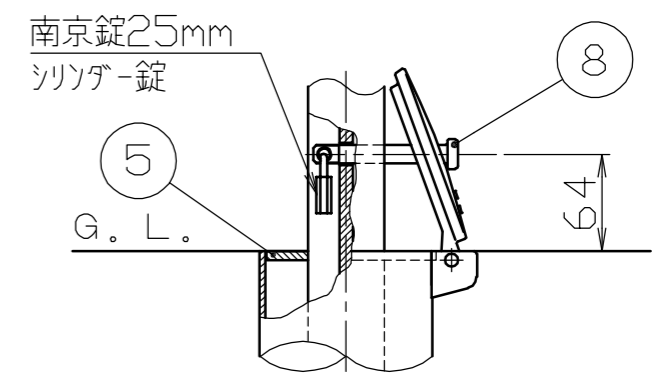
フック詳細図

S = 1 / 3



サヤ管部詳細図

S = 1 / 5



本体		
色番号	色	DIC No
□ 133	墨色	DIC-N960近似色
□ 134	栓皮色	DIC-N763近似色
□ 135	鉄色	DIC-N868近似色

組子パネル		
色番号	色	DIC No
□ 133	墨色	DIC-N960近似色
□ 155	アイボリーメタリック	-

番号	品名	数量	材質	備考
8	ロックピン	1	ステンレス SUS304	$\phi 12 \times 99L$
7	差込スリーブ蓋	1	ダクタイル鋳鉄 FCD450	$\phi 121$ 溶融亜鉛メッキ
6	差込スリーブ	1	鋼管 STK400	$\phi 114.3 \times t 3.5$ 溶融亜鉛メッキ
5	フランジ	2	ステンレス SUS304	$\phi 105 \times t 6.0$ 焼付塗装
4	フック	2	ステンレス SUS304	$\phi 6$ 焼付塗装
3	組子パネル	2	スチール SS400	t2.3 電気亜鉛メッキ後、焼付塗装
2	プレート	1	スチール SS400	t9.0 電気亜鉛メッキ後、焼付塗装
1	本体	1	スチール SS400	50 x t9.0 電気亜鉛メッキ後、焼付塗装

株式会社 サンポール SUNPOLE CORPORATION		年月日 DATE	品名 SUBJ. FNP-11SK-ASA	
承認 APPR.	検図 C.BY	製図 D.BY	尺度 SCALE	図番 DRAWING No.
			1 / 10	

DWG
A2
SIZE
2005