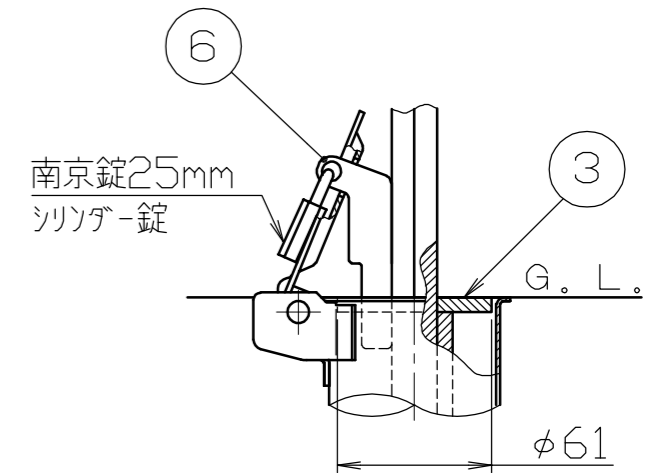
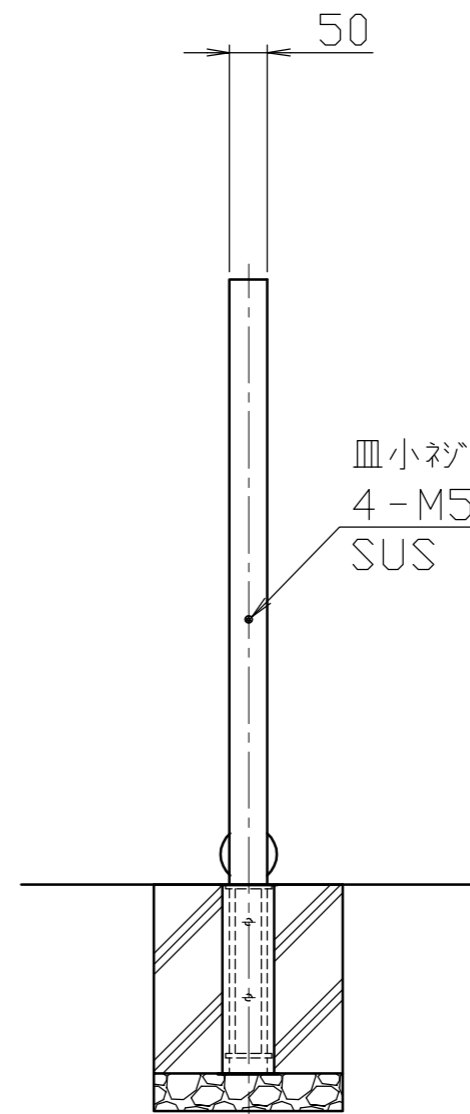
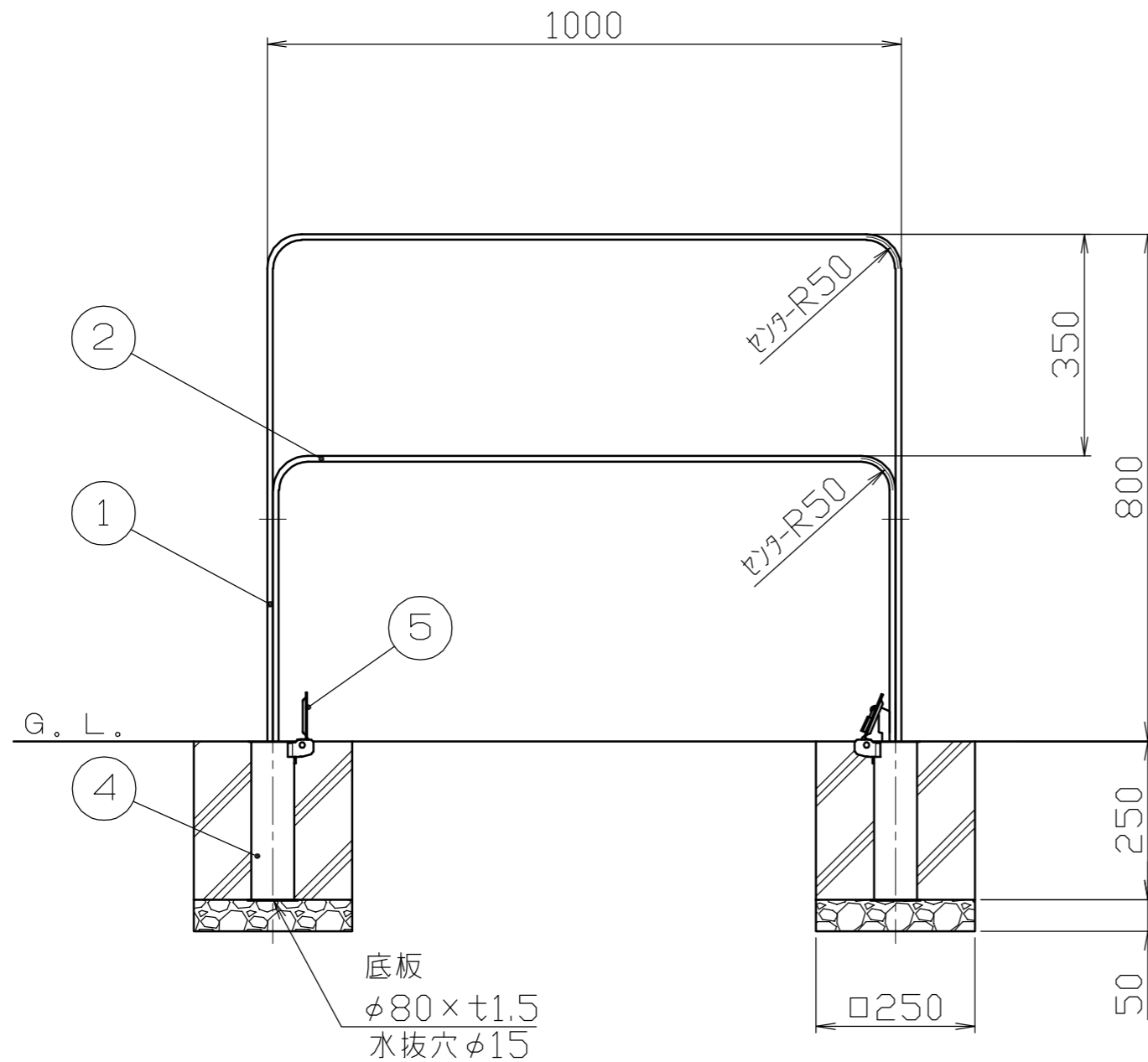


サヤ管部詳細図

S = 1 / 3



※注。りん酸亜鉛処理の特性上、均一の色合いや模様にならない場合があります。

番号	品名	数量	材質	備考
6	ピン	1	ステンレス SUS304	t6.0
5	差込スリーブ蓋	2	ステンレス SUS430	φ76×t2.0
4	差込スリーブ	2	ステンレス SUS430	φ68×t1.5
3	フランジ金具	2	ステンレス SUS304	t6.0 H.L.#240(天面のみ)
2	内フラットバー	1	スチール SS400	50×t9.0 熔融亜鉛メッキ後、りん酸亜鉛処理
1	外フラットバー	1	スチール SS400	50×t9.0 熔融亜鉛メッキ後、りん酸亜鉛処理

株式会社 <b>サンポール</b> SUNPOLE CORPORATION			年月日 DATE	品名 SUBJ. FNAZ-7SK10-800
承認 APPR.	検図 C.BY	製図 D.BY	尺度 SCALE	図番 DRAWING No.
			1 / 10	DWG A3 SIZE

2404