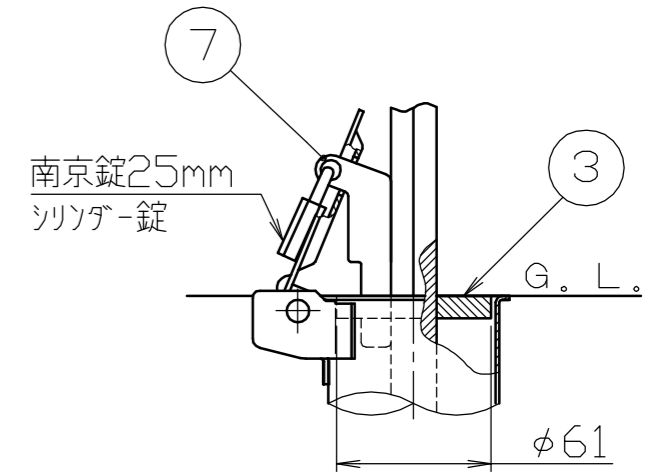
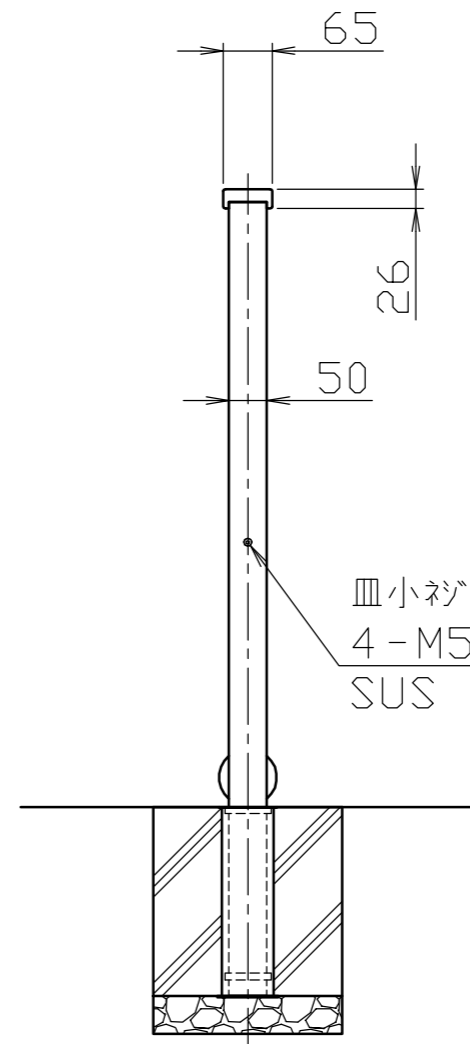
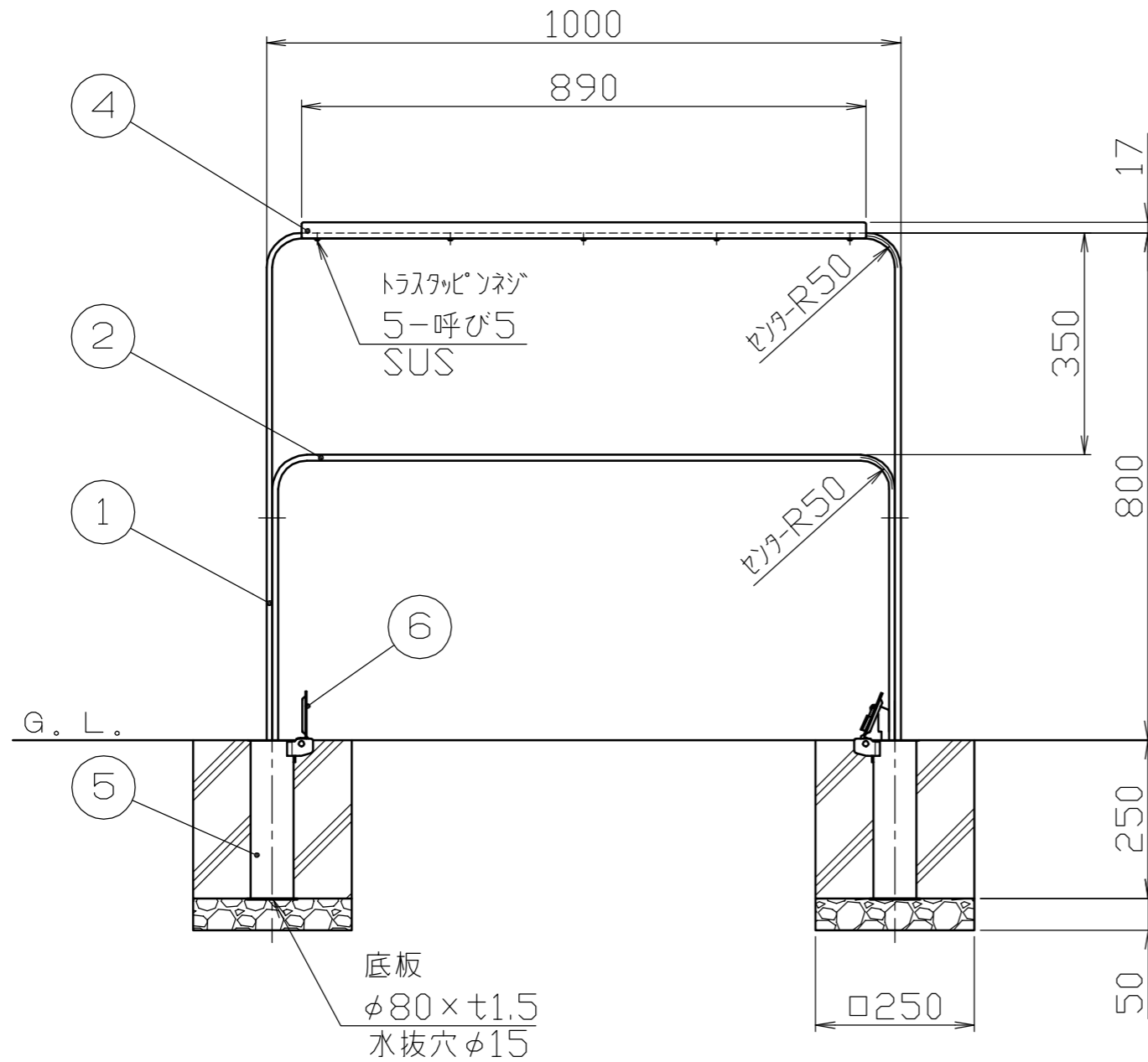


サヤ管部詳細図

S = 1 / 3



色番号	色	DIC No
□ 133	墨色	DIC-N960近似色
□ 134	椴皮色	DIC-N763近似色
□ 135	鉄色	DIC-N868近似色

番号	品名	数量	材質	備考
7	ピン	1	ステンレス SUS304	t6.0
6	差込スリーブ蓋	2	ステンレス SUS430	φ76 x t2.0
5	差込スリーブ	2	ステンレス SUS430	φ68 x t1.5
4	高耐久化天然木	1	ラジアータパイン	クリアー塗装
3	フランジ	4	ステンレス SUS304	φ61 x t9.0 焼付塗装
2	内フラットバー	1	スチール SS400	50 x t9.0 電気亜鉛メッキ後、焼付塗装
1	外フラットバー	1	スチール SS400	50 x t9.0 電気亜鉛メッキ後、焼付塗装

株式会社 サンポール SUNPOLE CORPORATION		年月日 DATE	品名 SUBJ. FNA-7SK10W-800	
承認 APPR.	検図 C.BY	製図 D.BY	尺度 SCALE	図番 DRAWING No.
			1 / 10	

DWG
A3
SIZE
1605