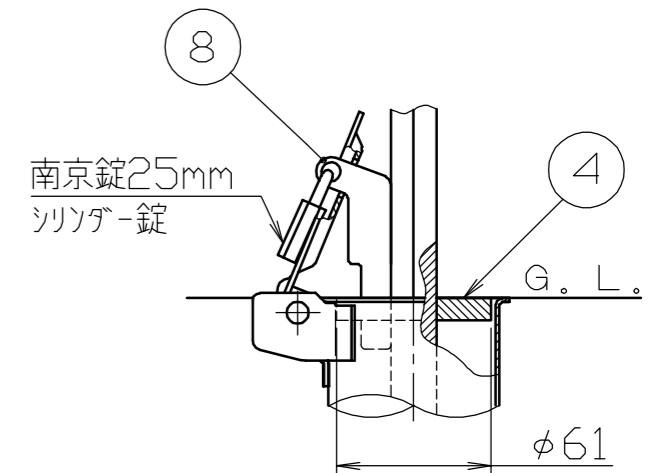
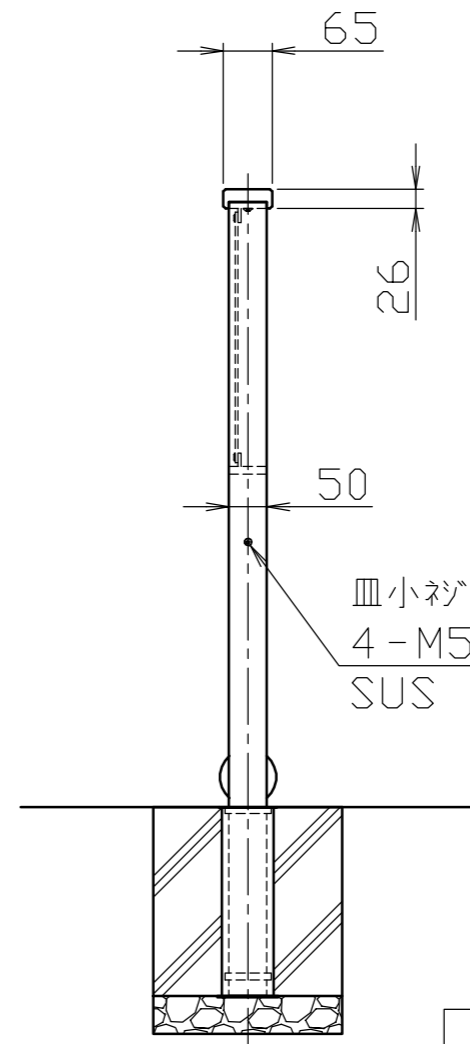
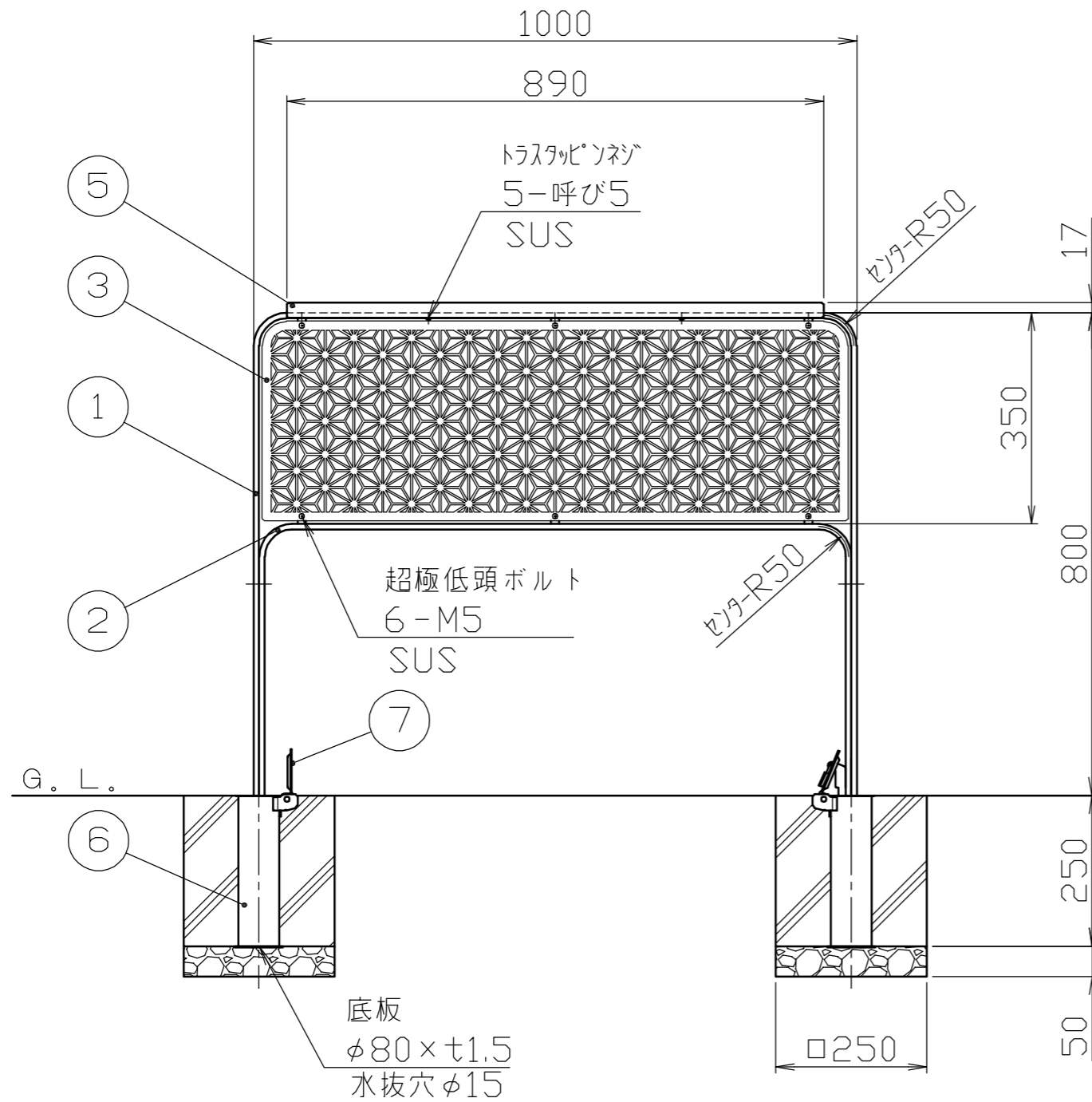


サヤ管部詳細図

S = 1 / 3



| 本体    |     |             |
|-------|-----|-------------|
| 色番号   | 色   | DIC No      |
| □ 133 | 墨色  | DIC-N960近似色 |
| □ 134 | 栓皮色 | DIC-N763近似色 |
| □ 135 | 鉄色  | DIC-N868近似色 |

| 組子パネル |            |             |
|-------|------------|-------------|
| 色番号   | 色          | DIC No      |
| □ 133 | 墨色         | DIC-N960近似色 |
| □ 155 | アイボリーメタリック | -           |

| 番号 | 品名      | 数量 | 材質           | 備考                       |
|----|---------|----|--------------|--------------------------|
| 8  | ピン      | 1  | ステンレス SUS304 | t6.0                     |
| 7  | 差込スリーブ蓋 | 2  | ステンレス SUS430 | φ76×t2.0                 |
| 6  | 差込スリーブ  | 2  | ステンレス SUS430 | φ68×t1.5                 |
| 5  | 高耐久化天然木 | 1  | ラジアータパイン     | クリアー塗装                   |
| 4  | フランジ    | 4  | ステンレス SUS304 | φ61×t9.0<br>焼付塗装         |
| 3  | 組子パネル   | 1  | スチール SS400   | t3.2<br>電気亜鉛メッキ後、焼付塗装    |
| 2  | 内フラットバー | 1  | スチール SS400   | 50×t9.0<br>電気亜鉛メッキ後、焼付塗装 |
| 1  | 外フラットバー | 1  | スチール SS400   | 50×t9.0<br>電気亜鉛メッキ後、焼付塗装 |

|  |         |          |                                |                   |
|--|---------|----------|--------------------------------|-------------------|
| 株式会社 <b>サンポール</b><br>SUNPOLE CORPORATION |         | 年月日 DATE | 品名<br>SUBJ. FNA-7SK10W-800-ASA |                   |
| 承認 APPR.                                 | 検図 C.BY | 製図 D.BY  | 尺度 SCALE                       | 図番 DRAWING No.    |
|  |         |          | 1 / 10                         |                   |
|  |         |          |                                | DWG<br>A3<br>SIZE |