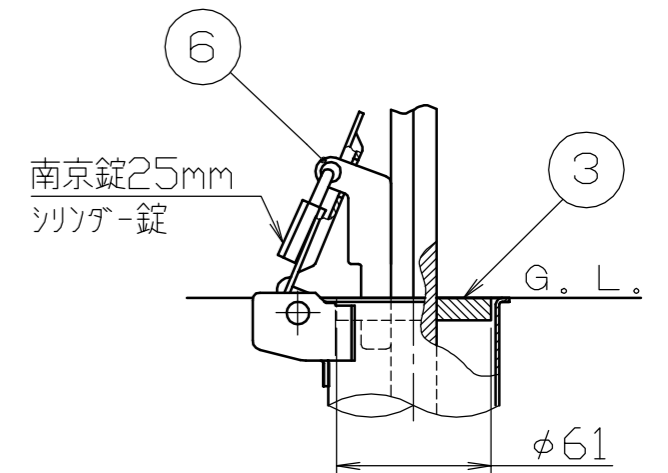
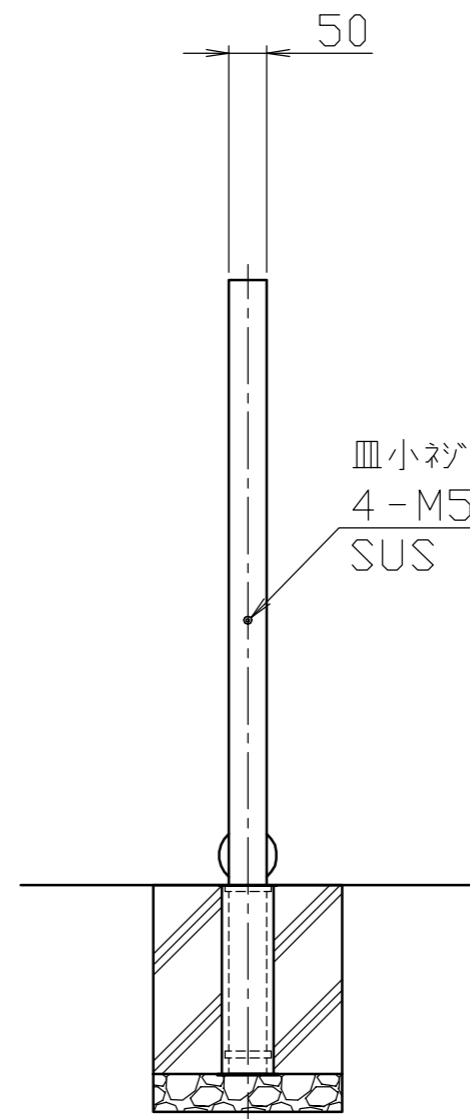
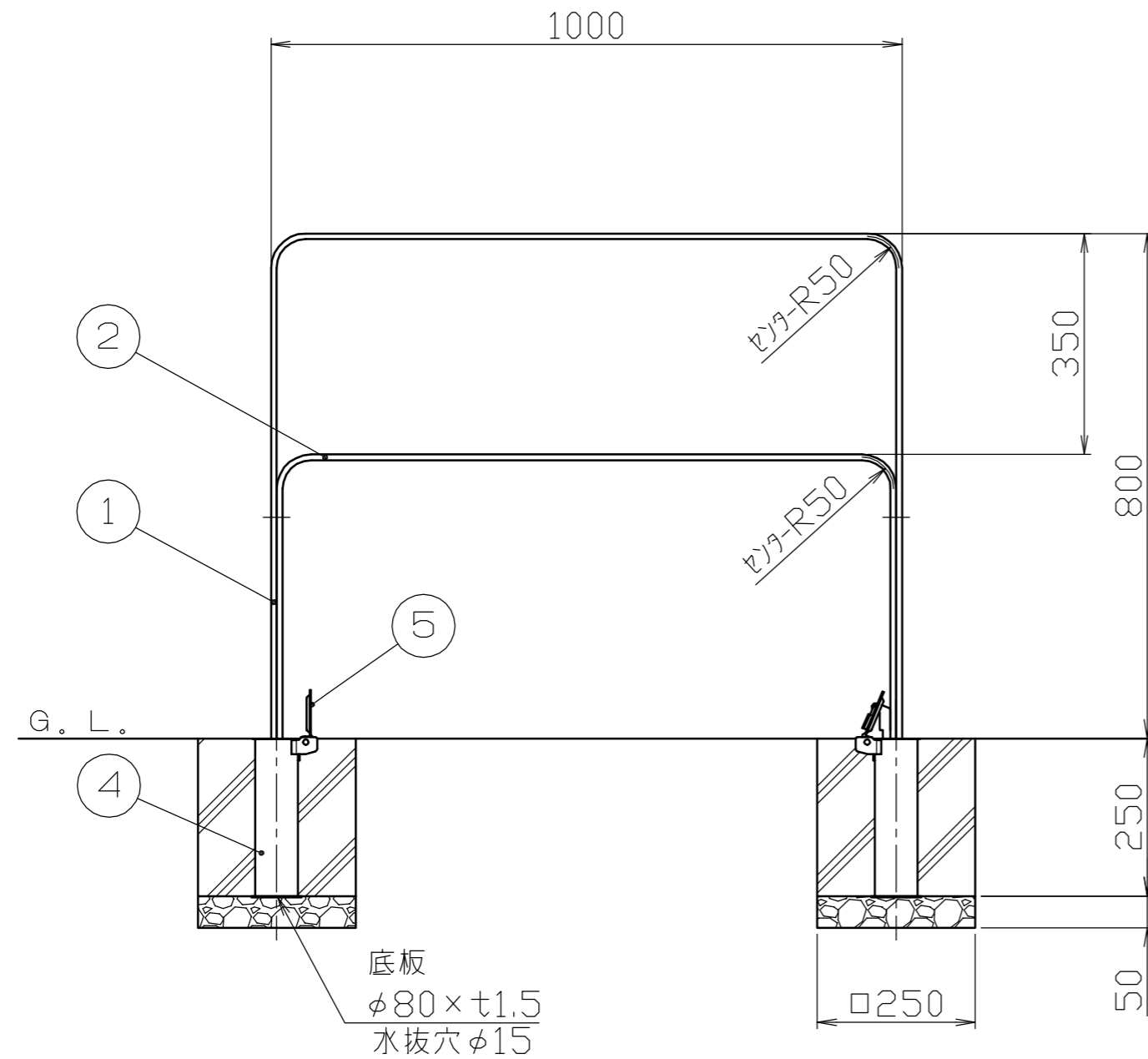


サヤ管部詳細図

S = 1 / 3



色番号	色	DIC No
□ 133	墨色	DIC-N960近似色
□ 134	椴皮色	DIC-N763近似色
□ 135	鉄色	DIC-N868近似色

番号	品名	数量	材質	備考
6	ピン	1	ステンレス SUS304	t6.0
5	差込スリーブ蓋	2	ステンレス SUS430	φ76×t2.0
4	差込スリーブ	2	ステンレス SUS430	φ68×t1.5
3	フランジ	4	ステンレス SUS304	φ61×t9.0 焼付塗装
2	内フラットバー	1	スチール SS400	50×t9.0 電気亜鉛メッキ後、焼付塗装
1	外フラットバー	1	スチール SS400	50×t9.0 電気亜鉛メッキ後、焼付塗装

株式会社 <b>サンポール</b> SUNPOLE CORPORATION			年月日 DATE	品名 SUBJ. FNA-7SK10-800	
			承認 APPR.	検図 C. BY	製図 D. BY
			1 / 10	DWG A3 SIZE	