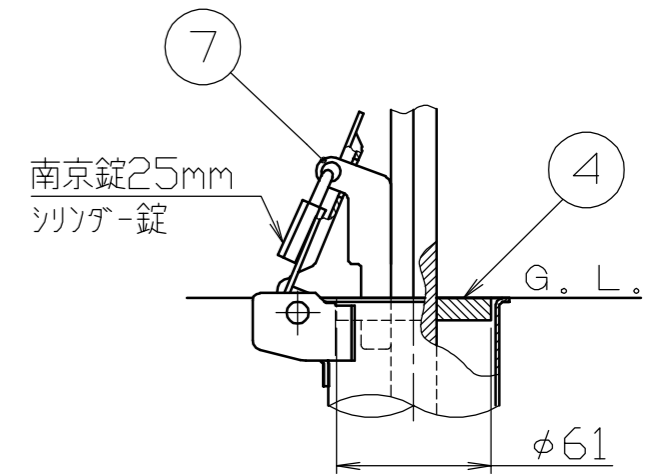
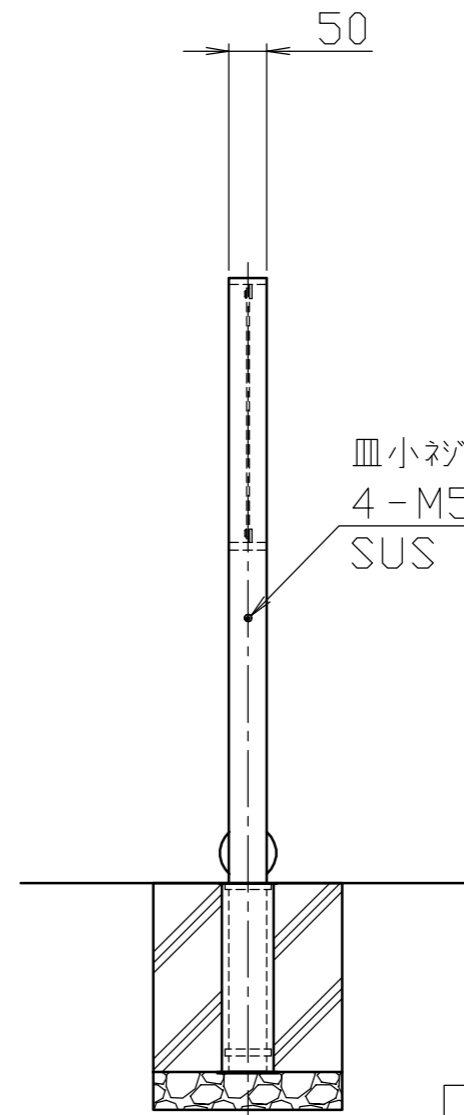
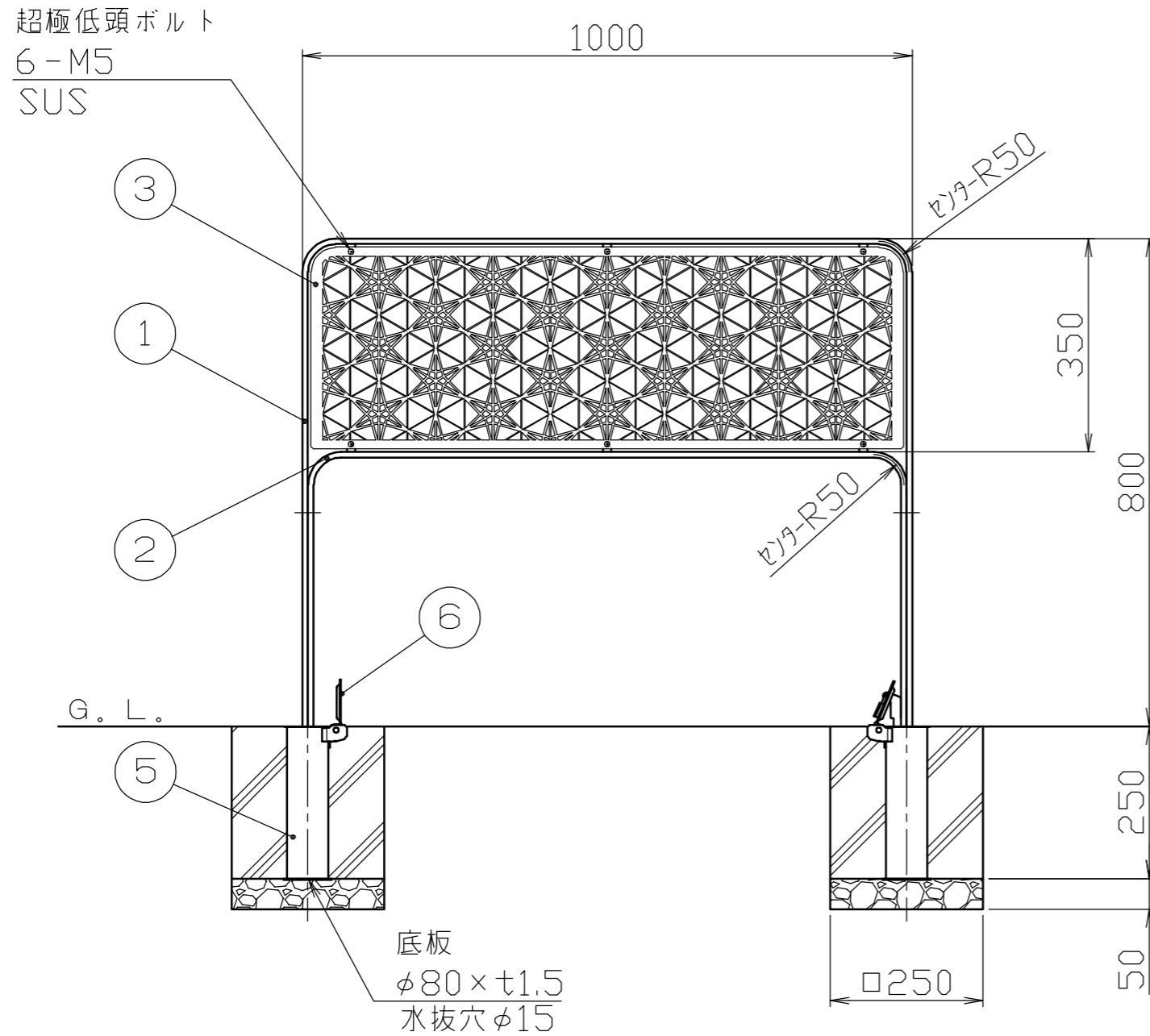


サヤ管部詳細図

S = 1 / 3



本体		
色番号	色	DIC No
□ 133	墨色	DIC-N960 近似色
□ 134	栓皮色	DIC-N763 近似色
□ 135	鉄色	DIC-N868 近似色

組子パネル		
色番号	色	DIC No
□ 133	墨色	DIC-N960 近似色
□ 155	アイボリーメタリック	-

番号	品名	数量	材質	備考
7	ピン	1	ステンレス SUS304	t6.0
6	差込スリーブ蓋	2	ステンレス SUS430	φ76×t2.0
5	差込スリーブ	2	ステンレス SUS430	φ68×t1.5
4	フランジ	4	ステンレス SUS304	φ61×t9.0
3	組子パネル	1	スチール SS400	t3.2 電気亜鉛メッキ後、焼付塗装
2	内フラットバー	1	スチール SS400	50×t9.0 電気亜鉛メッキ後、焼付塗装
1	外フラットバー	1	スチール SS400	50×t9.0 電気亜鉛メッキ後、焼付塗装

株式会社 サンポール SUNPOLE CORPORATION		年月日 DATE	品名 SUBJ. FNA-7SK10-800-RND
承認 APPR.	検図 C.BY	製図 D.BY	図番 DRAWING No.
尺度 SCALE		1 / 10	DWG A3 SIZE

2005