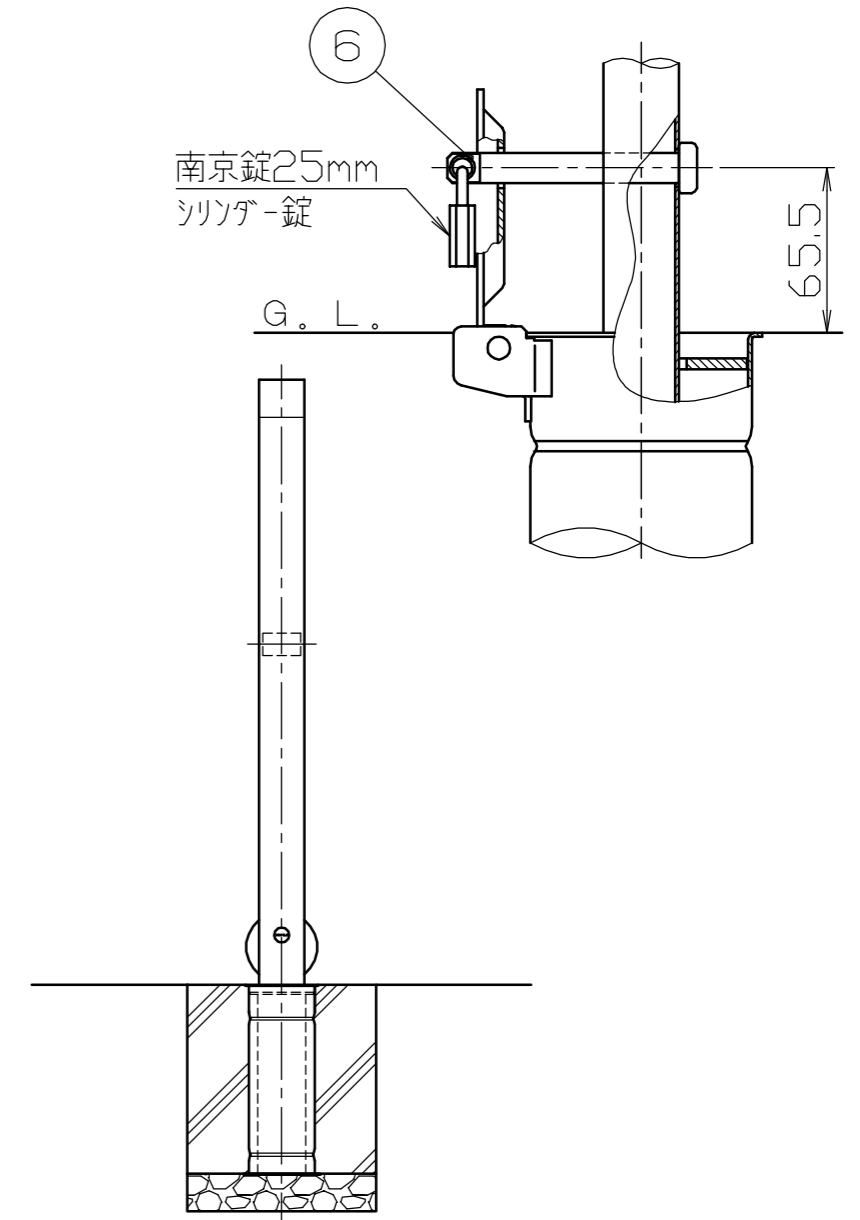
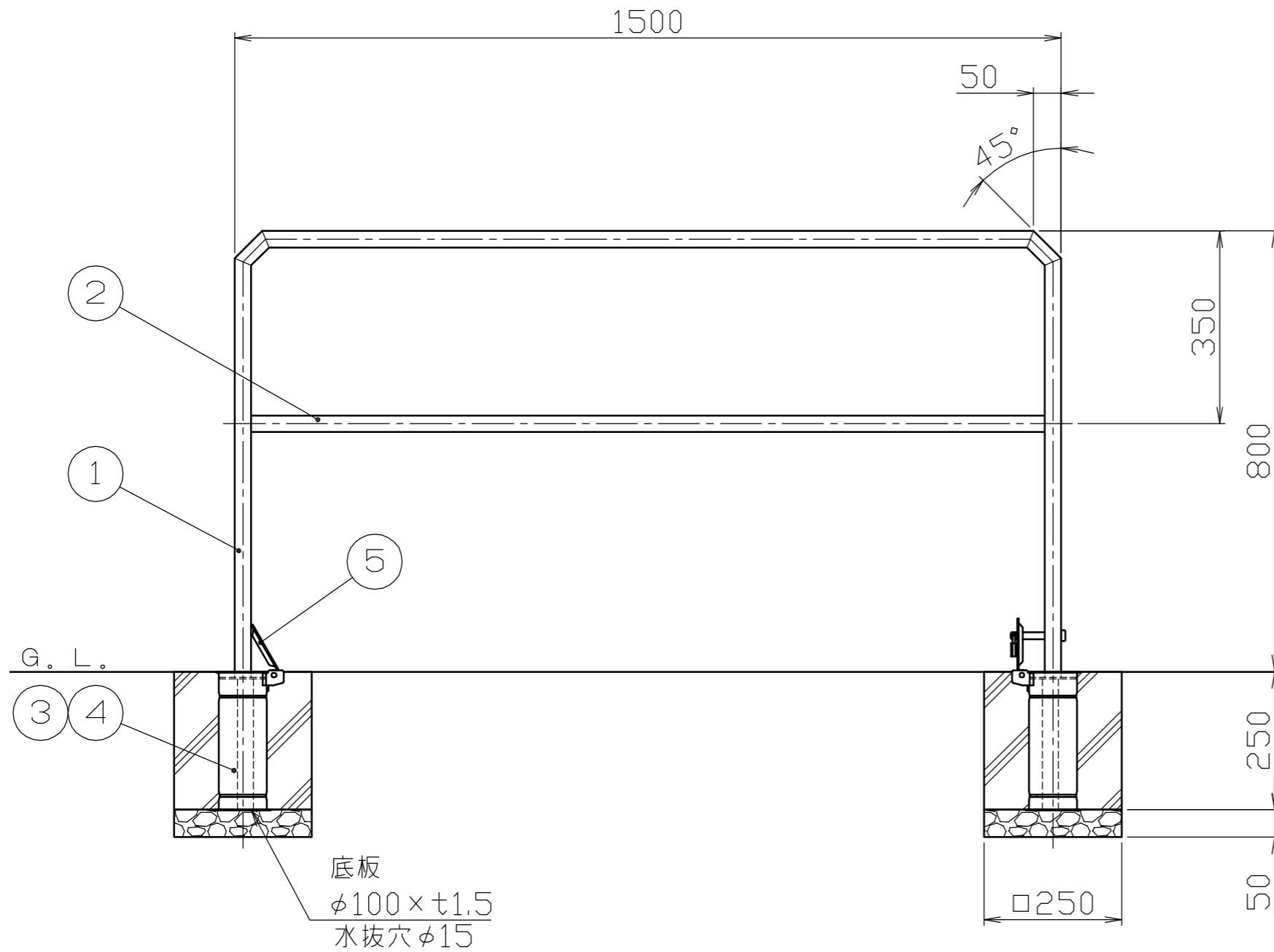


施錠部詳細図

S = 1 / 3



色番号	色	日塗工No
025	KK-ダークグレー	日塗工 E19-30A近似色

番号	品名	数量	材質	備考
6	ロックピン	1	ステンレス SUS304	φ12×99L
5	差込スリーブ蓋	2	ステンレス SUS430	φ94×t2.5
4	内スリーブ	2	ステンレス SUS304	H.L.#240
3	差込スリーブ	2	ステンレス SUS430	φ87.9×t1.5 (最少内径φ79.9)
2	横パイプ	1	鋼管 STKR11A	50×30×t1.6 亜鉛メッキ鋼管、焼付塗装
1	パイプ	1	鋼管 STKR400	60×30×t1.6 亜鉛メッキ鋼管、焼付塗装

株式会社 <b>サンポール</b> SUNPOLE CORPORATION			年月日 DATE	品名 SUBJ. FKH-63SK15-800	
承認 APPR.	検図 C.BY	製図 D.BY	尺度 SCALE	図番 DRAWING No.	
			1 / 10		
				DWG A3 SIZE	

1705