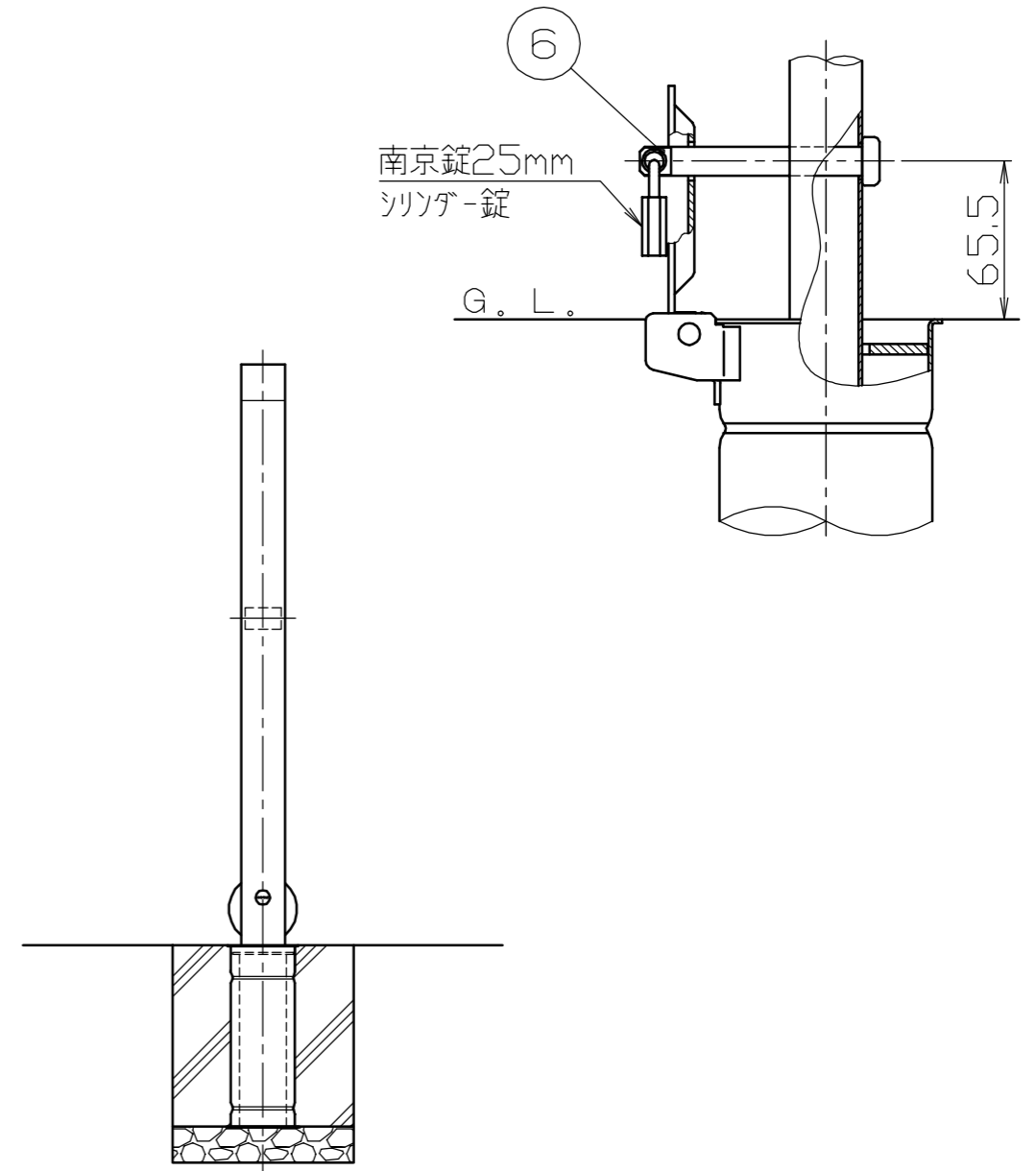
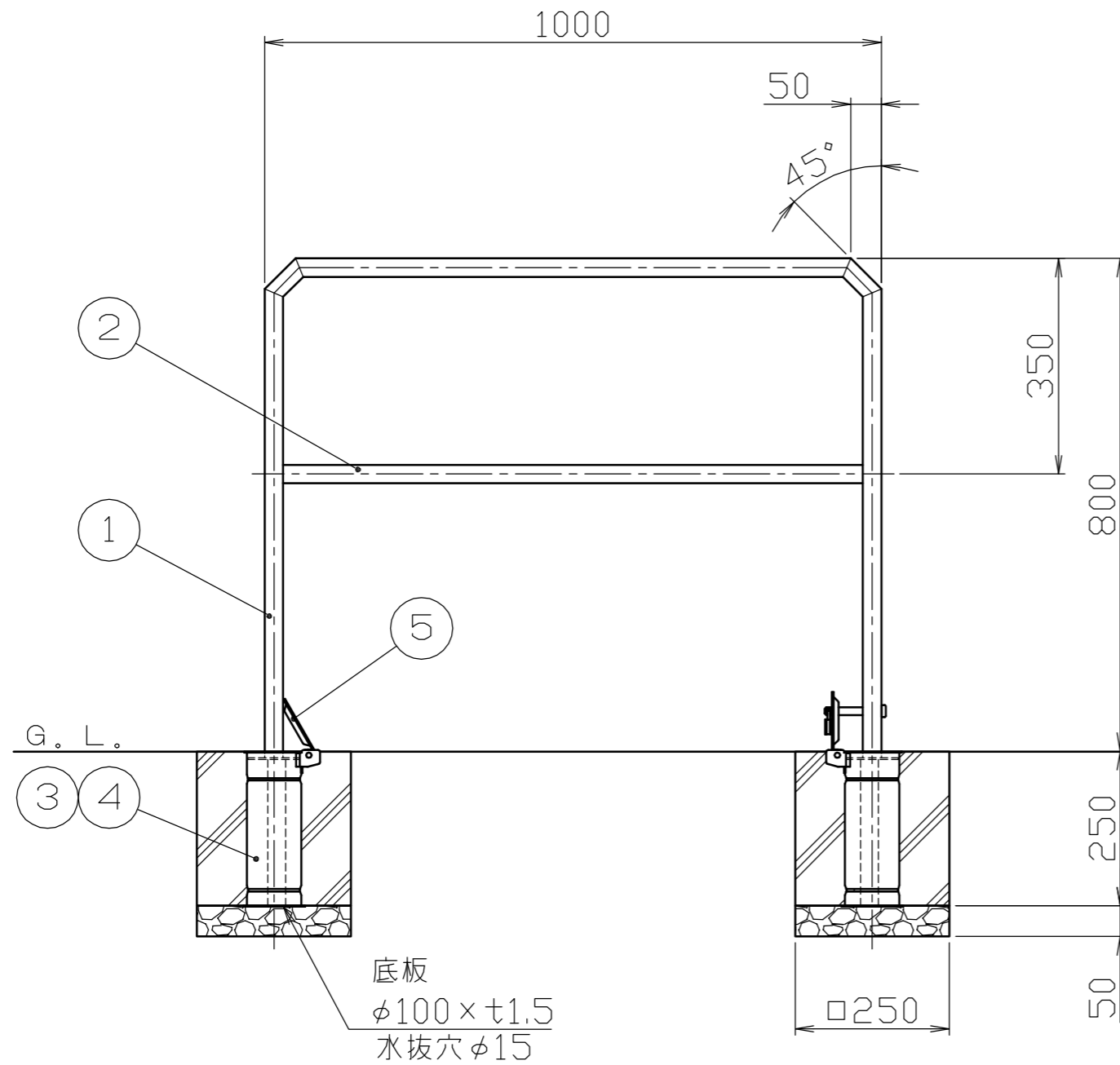


施錠部詳細図

S = 1 / 3



色番号	色	日塗工No
025	KK-ダークグレー	日塗工 E19-30A 近似色

6	ロックピン	1	ステンレス	SUS304	φ12×99L	
5	差込スリーブ蓋	2	ステンレス	SUS430	φ94×t2.5	
4	内スリーブ	2	ステンレス	SUS304		H.L. #240
3	差込スリーブ	2	ステンレス	SUS430	φ87.9×t1.5 (最少内径φ79.9)	
2	横パイプ	1	鋼管	STKR11A	50×30×t1.6	亜鉛メッキ鋼管、焼付塗装
1	パイプ	1	鋼管	STKR400	60×30×t1.6	亜鉛メッキ鋼管、焼付塗装
番号	品名	数量	材	質	備	考

株式会社 サンポール SUNPOLE CORPORATION			年月日 DATE	品名 SUBJ.	FKH-63SK10-800
承認 APPR.	検図 C.BY	製図 D.BY	尺度 SCALE	図番 DRAWING No.	DWG A3 SIZE
			1 / 10		1705