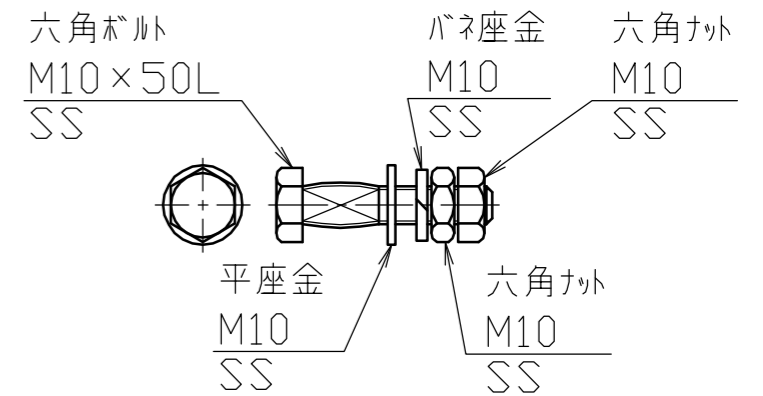


ジョイント用付属品
S = 1 / 2



1	本体	1	鉄铸件	FCD450	焼付塗装
番号	品名	数量	材	質	備考

株式会社 サンポール SUNPOLE CORPORATION			年月日 DATE	品名 SUBJ. FHS-100H-E	
承認 APPR.	検図 C.BY	製図 D.BY	尺度 SCALE	図番 DRAWING No.	
			1 / 3		

DWG
A2
SIZE
1808