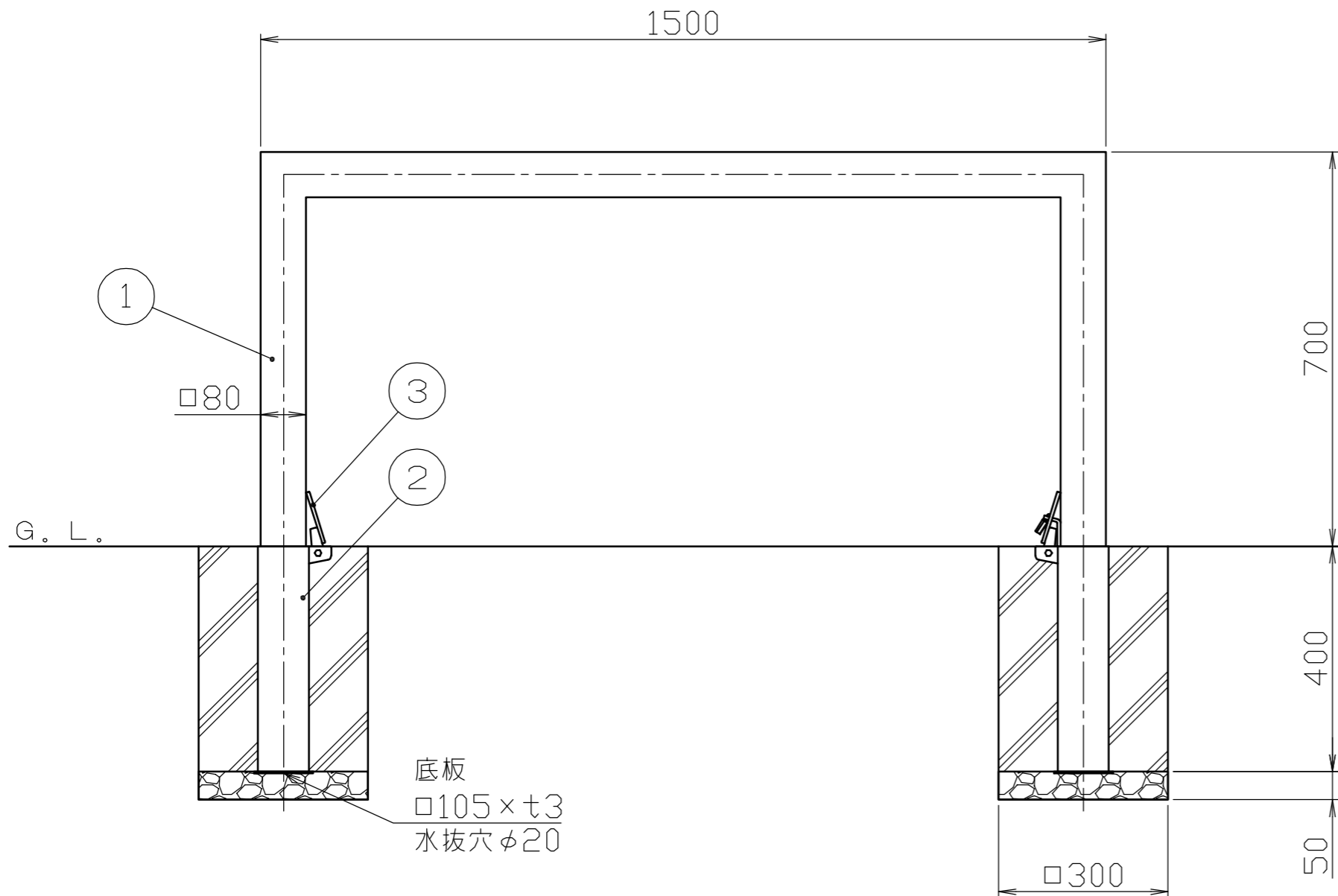
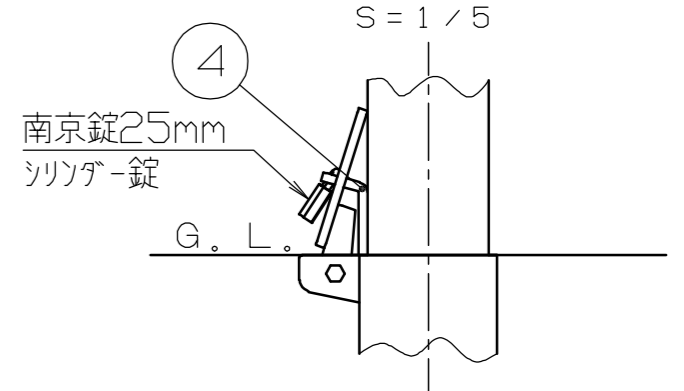


施錠部詳細図



色番号	色
152	ダークグレーメタリック

番号	品名	数量	材質	備考
4	カギピン	1	ステンレス SUS304	t6.0 #400
3	差込スリーブ蓋	2	ステンレス SUS304	□94.5×t6.0 H.L.#240(天面のみ)
2	差込スリーブ	2	ステンレス SUS304	□89.5×t3.0
1	パイプ	1	鋼管 STKR400	□80×t3.2 電気亜鉛メッキ後、焼付塗装

株式会社 **サンポール**  
SUNPOLE CORPORATION

年月日 DATE

品名  
SUBJ. FAS-88SK15-700

承認 APPR. 検図 C.BY 製図 D.BY

尺度 SCALE

図番 DRAWING No.

1 / 10

DWG  
A3  
SIZE

2404