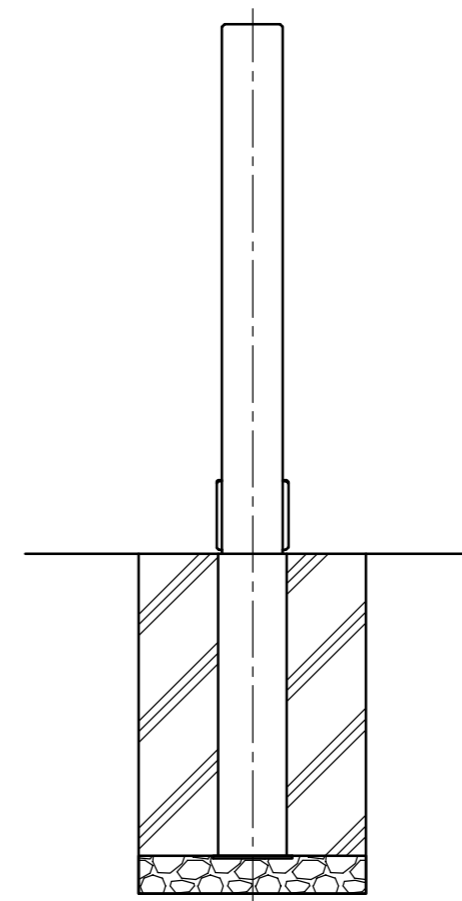
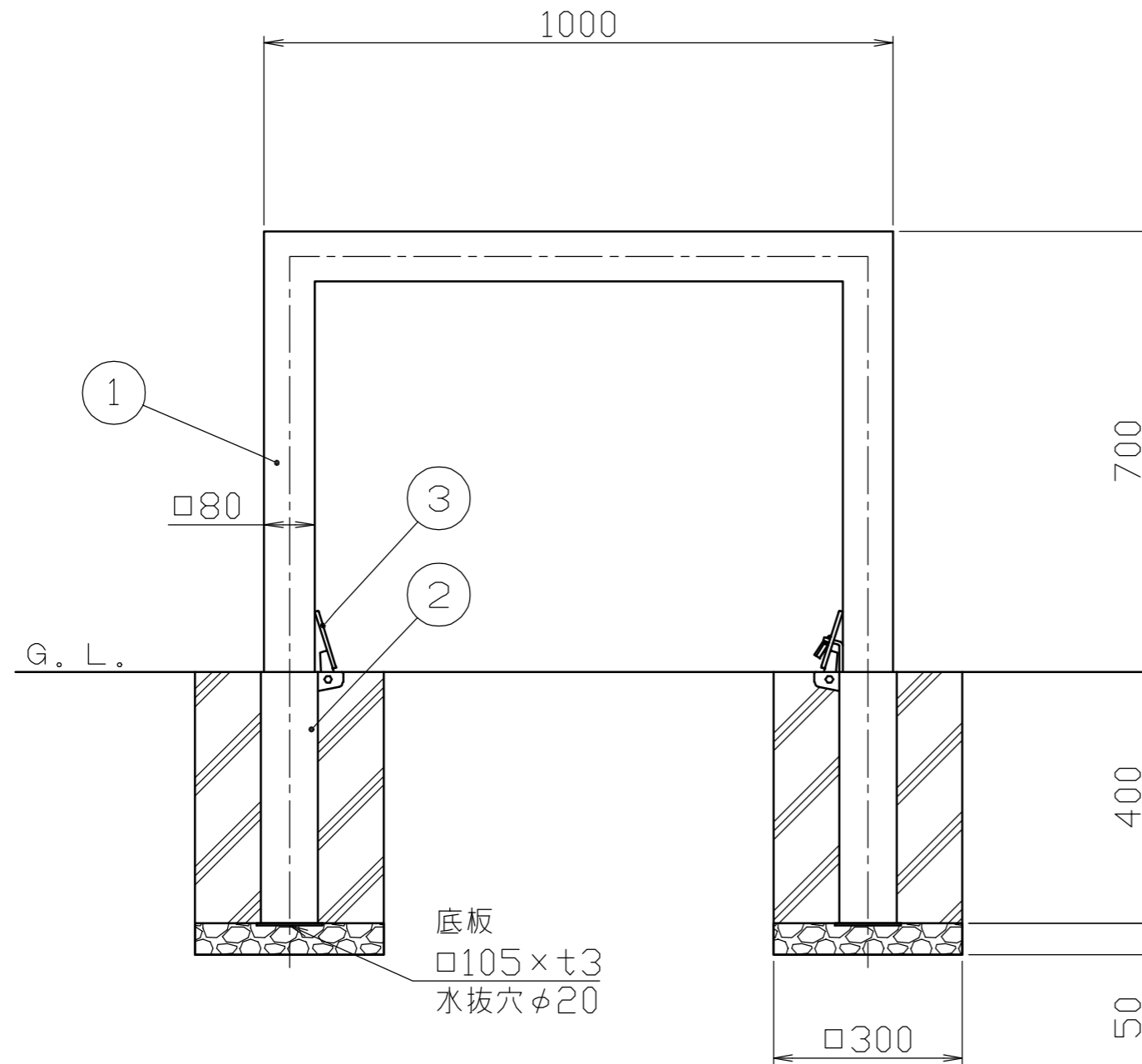
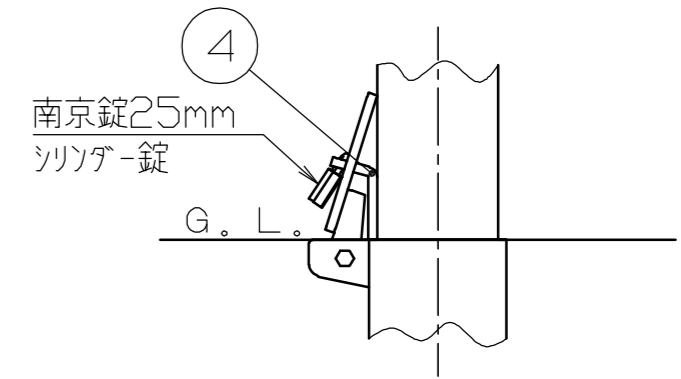


施錠部詳細図

S = 1 / 5



| 色番号 | 色           |
|-----|-------------|
| 152 | ダークグレーメタリック |

| 番号 | 品名      | 数量 | 材質           | 備考                        |
|----|---------|----|--------------|---------------------------|
| 4  | カギピン    | 1  | ステンレス SUS304 | t6.0 #400                 |
| 3  | 差込スリーブ蓋 | 2  | ステンレス SUS304 | □94.5×t6.0 H.L.#240(天面のみ) |
| 2  | 差込スリーブ  | 2  | ステンレス SUS304 | □89.5×t3.0                |
| 1  | パイプ     | 1  | 鋼管 STKR400   | □80×t3.2 電気亜鉛メッキ後、焼付塗装    |

|  |         |         |          |                            |
|--|---------|---------|----------|----------------------------|
| 株式会社 <b>サンポール</b><br>SUNPOLE CORPORATION |         |         | 年月日 DATE | 品名<br>SUBJ. FAS-88SK10-700 |
| 承認 APPR.                                 | 検図 C.BY | 製図 D.BY | 尺度 SCALE | 図番 DRAWING No.             |
|  |         |         | 1 / 10   |                            |

DWG  
A3  
SIZE  
2404