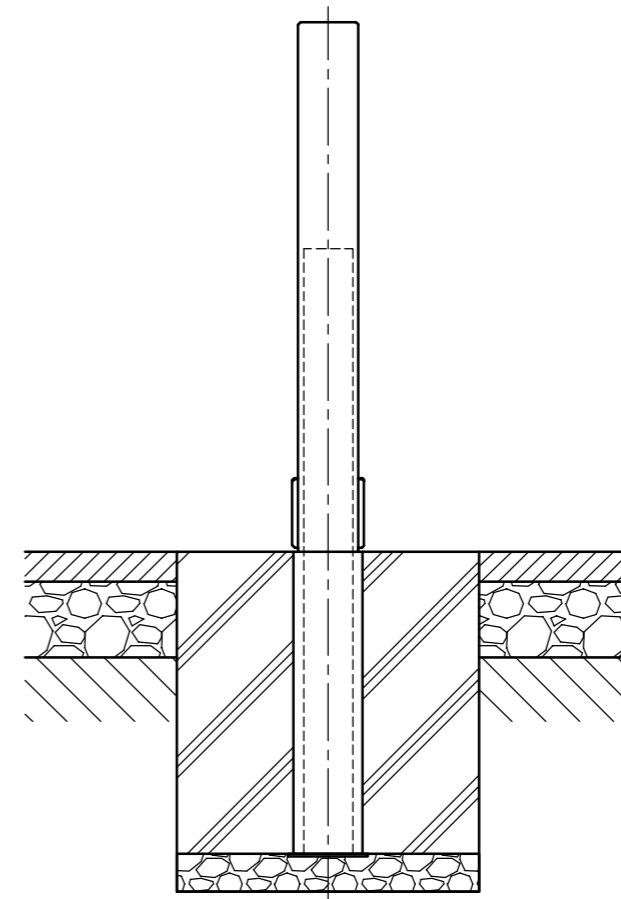
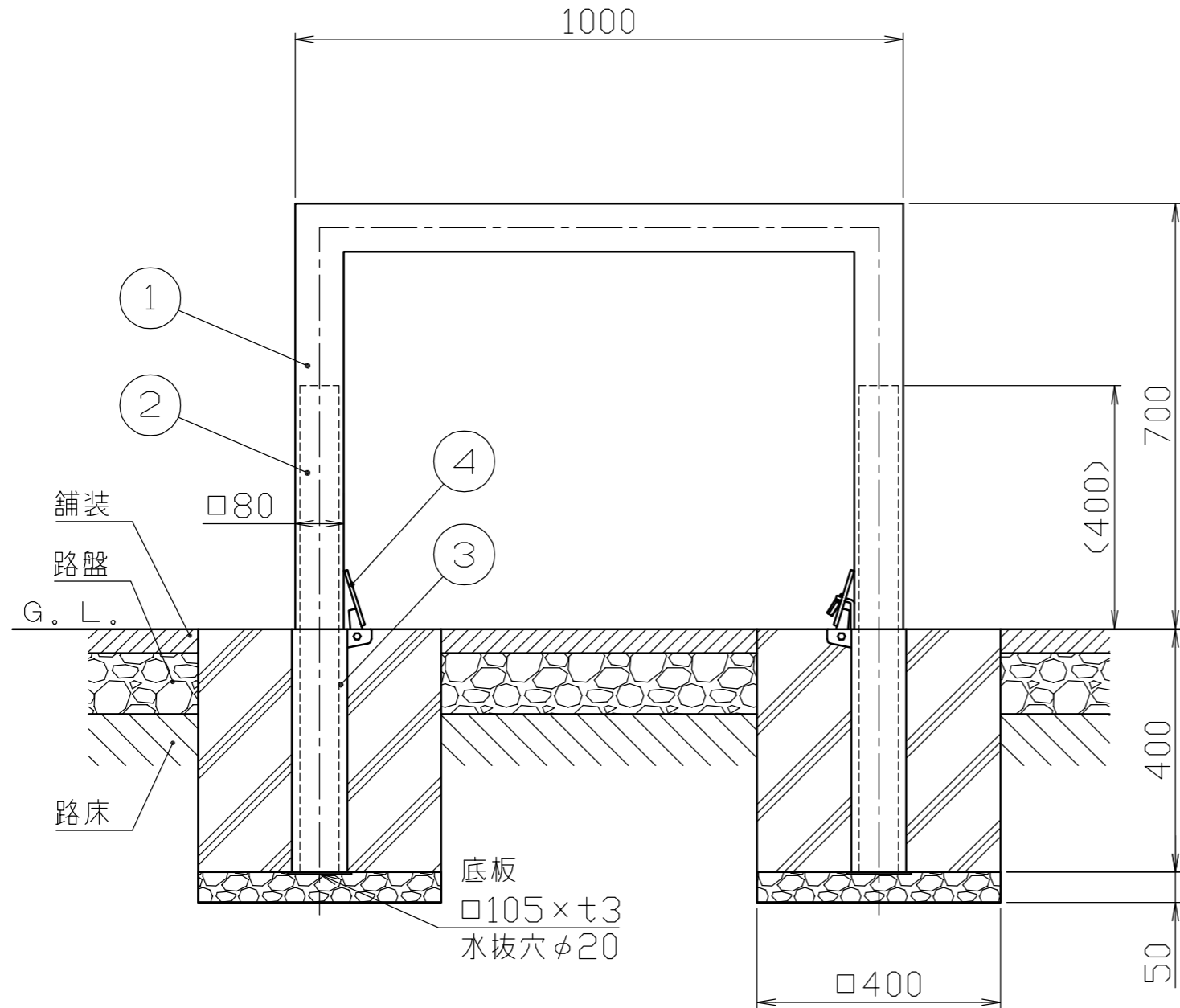
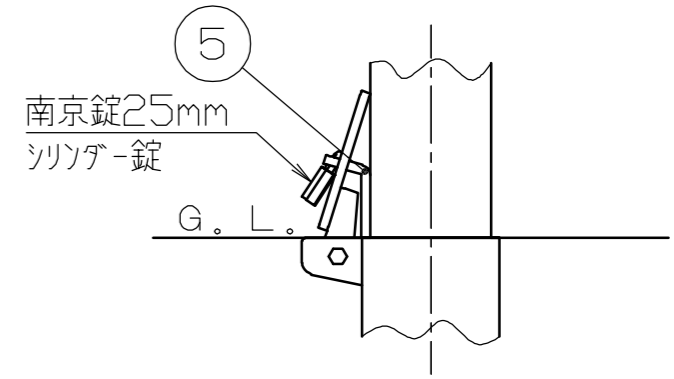


施錠部詳細図

S = 1 / 5



色番号	色
152	ダークグレーメタリック

番号	品名	数量	材質	備考
5	カギピン	1	ステンレス SUS304	t6.0 #400
4	差込スリーブ蓋	2	ステンレス SUS304	□94.5×t6.0 H.L.#240(天面のみ)
3	差込スリーブ	2	ステンレス SUS304	□89.5×t3.0
2	11用インパクトスリーブ	2	スチール STKR400	カチオン電着塗装
1	パイプ	1	鋼管 STKR400	電気亜鉛メッキ後、焼付塗装

株式会社 <b>サンポール</b> SUNPOLE CORPORATION			年月日 DATE	品名 FAS-88SK10-700-1MB SUBJ. (インパクトスリーブ付) 基礎角400×400L
承認 APPR.	検図 C.BY	製図 D.BY	尺度 SCALE	図番 DRAWING No.
			1 / 10	

DWG  
A3  
SIZE  
2404