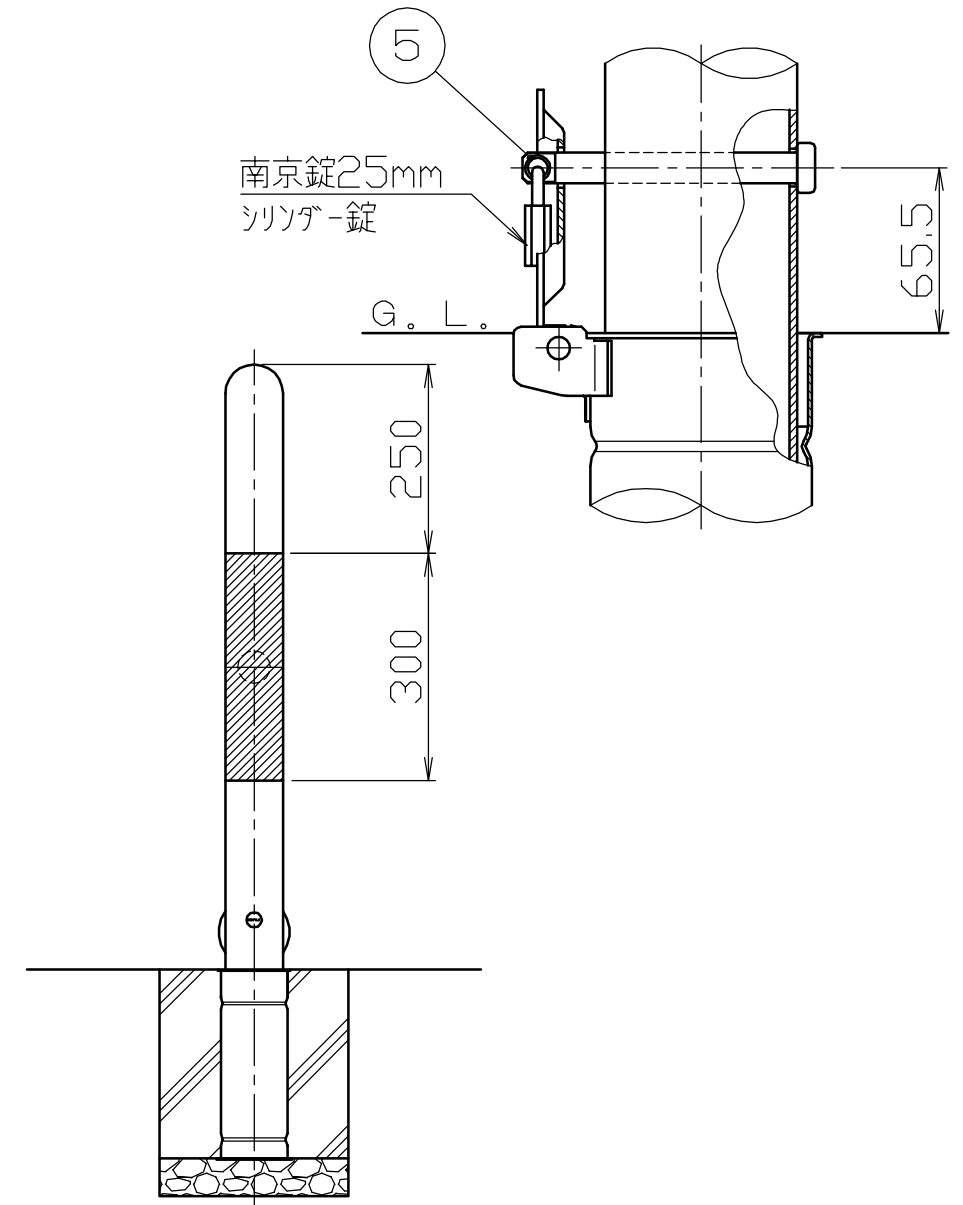
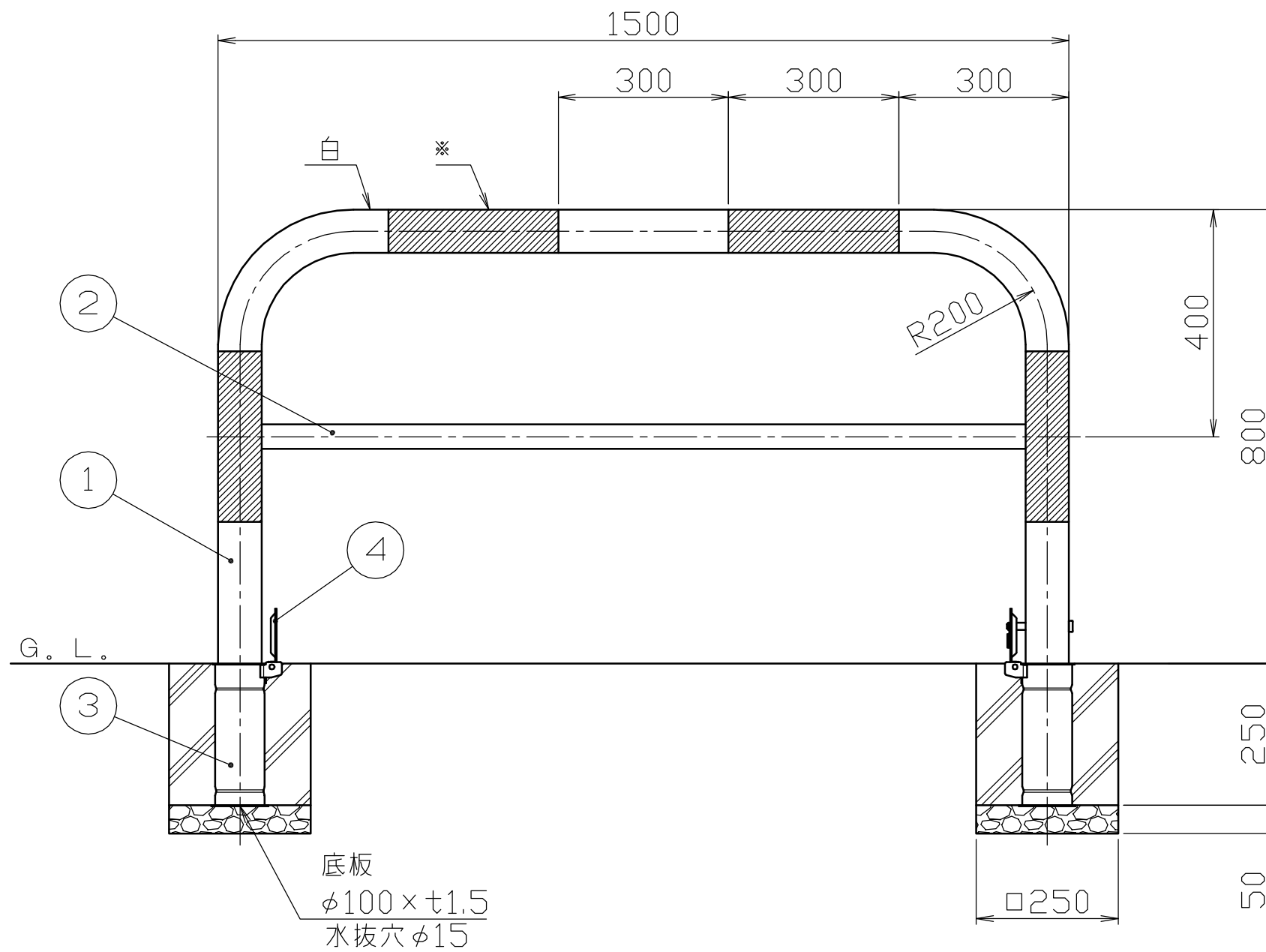


施錠部詳細図

S = 1 / 3



色番号	色	日塗工No
□ 050	赤・白 (RW)	*赤: 日塗工 E05-40X 近似色 白: 日塗工 EN-95 近似色
□ 060	緑・白 (GW)	*緑: 日塗工 E45-50T 近似色 白: 日塗工 EN-95 近似色

番号	品名	数量	材質	備考
5	ロックピン	1	ステンレス SUS304	φ12 × 116L
4	差込スリーブ蓋	2	ステンレス SUS430	φ94 × t2.5
3	差込スリーブ	2	ステンレス SUS430	φ87.9 × t1.5 (最少内径φ79.9)
2	横パイプ	1	鋼管 STK400	φ42.7 × t2.3 亜鉛メッキ鋼管、焼付塗装
1	パイプ	1	鋼管 STK400	φ76.3 × t3.2 亜鉛メッキ鋼管、焼付塗装

株式会社 **サンポール**
SUNPOLE CORPORATION

年月日 DATE

品名
SUBJ.

FAH-8SK15-800
(*・白)

承認 APPR. 検図 C.BY 製図 D.BY

尺度 SCALE

図番 DRAWING No.

1 / 10

DWG
A3
SIZE

1207