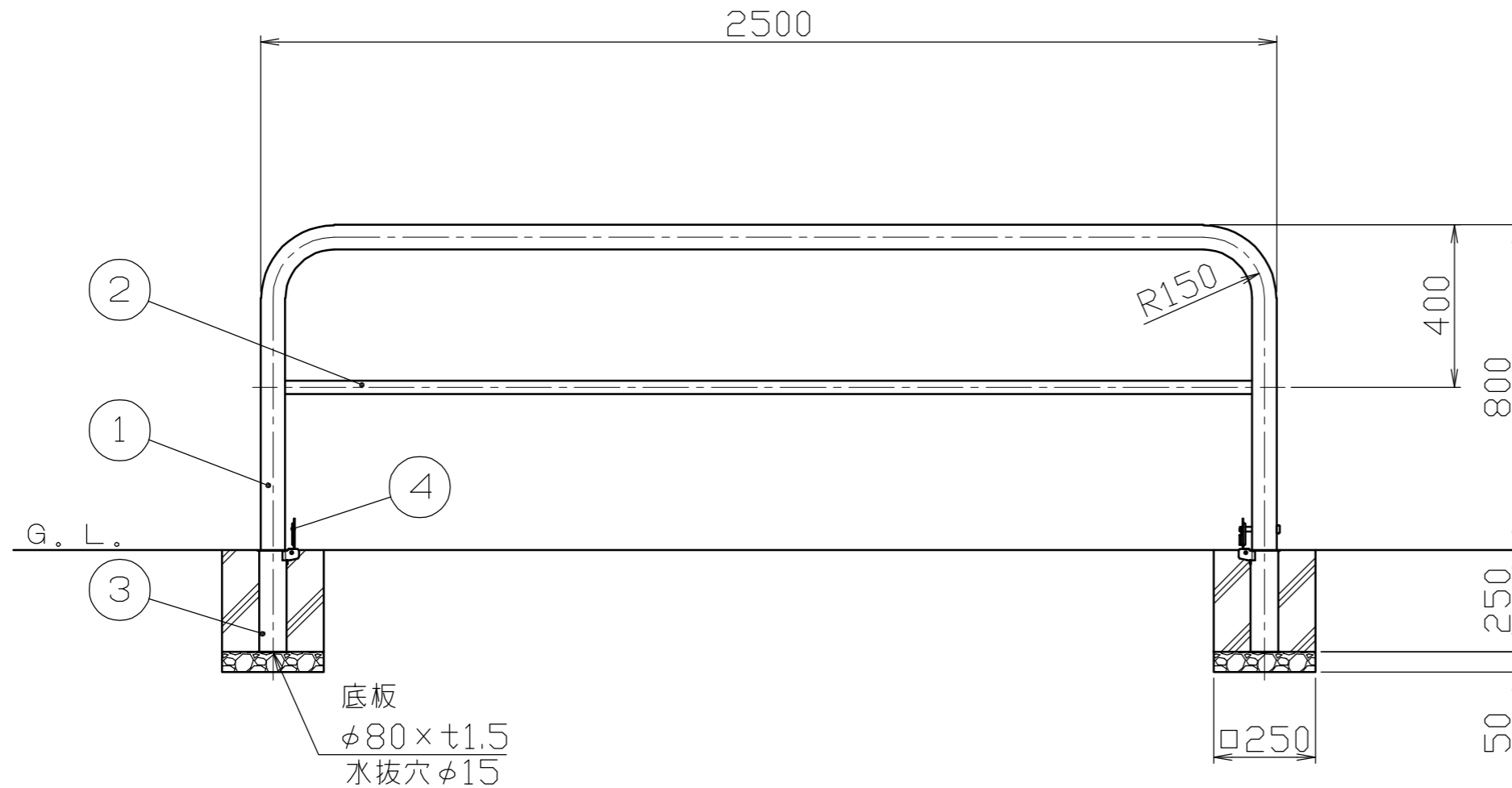
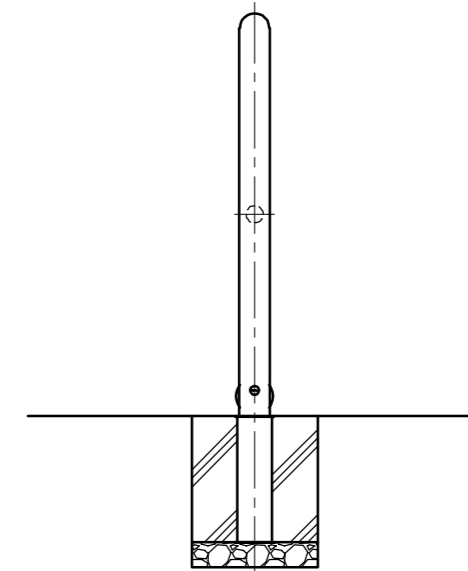
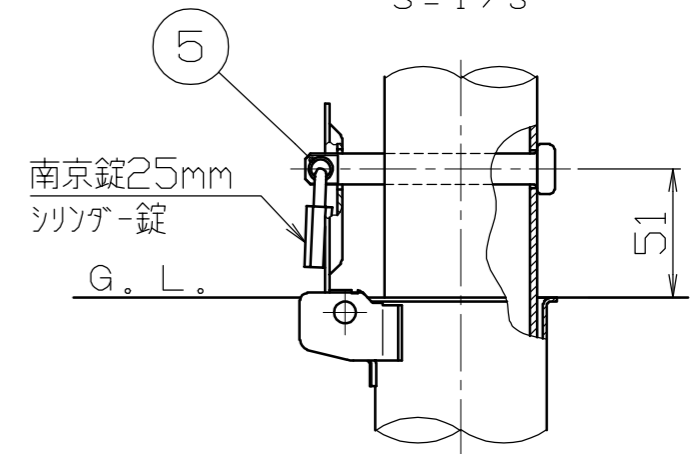


施錠部詳細図

S = 1 / 3



底板  
φ80×t1.5  
水抜穴φ15

色番号	色	日塗工No
□ 020	白 (W)	日塗工 EN-95 近似色
□ 010	黄 (Y)	日塗工 E17-70X 近似色
□ 061	緑 (G)	日塗工 E45-50T 近似色
□ 030	茶 (C)	日塗工 E19-20B 近似色

番号	品名	数量	材質	備考
5	ロックピン	1	ステンレス SUS304	φ12×99L
4	差込スリーブ蓋	2	ステンレス SUS430	φ76×t2.0
3	差込スリーブ	2	ステンレス SUS430	φ68×t1.5
2	横パイプ	1	鋼管 STK400	φ34×t2.3 亜鉛メッキ鋼管、焼付塗装
1	パイプ	1	鋼管 STK400	φ60.5×t2.8 亜鉛メッキ鋼管、焼付塗装

株式会社 **サンポール**  
SUNPOLE CORPORATION

年月日 DATE

品名  
SUBJ. FAH-7SK25-800

承認 APPR. 検図 C.BY 製図 D.BY

尺度 SCALE

図番 DRAWING No.

1 / 15

DWG  
A3  
SIZE

2404