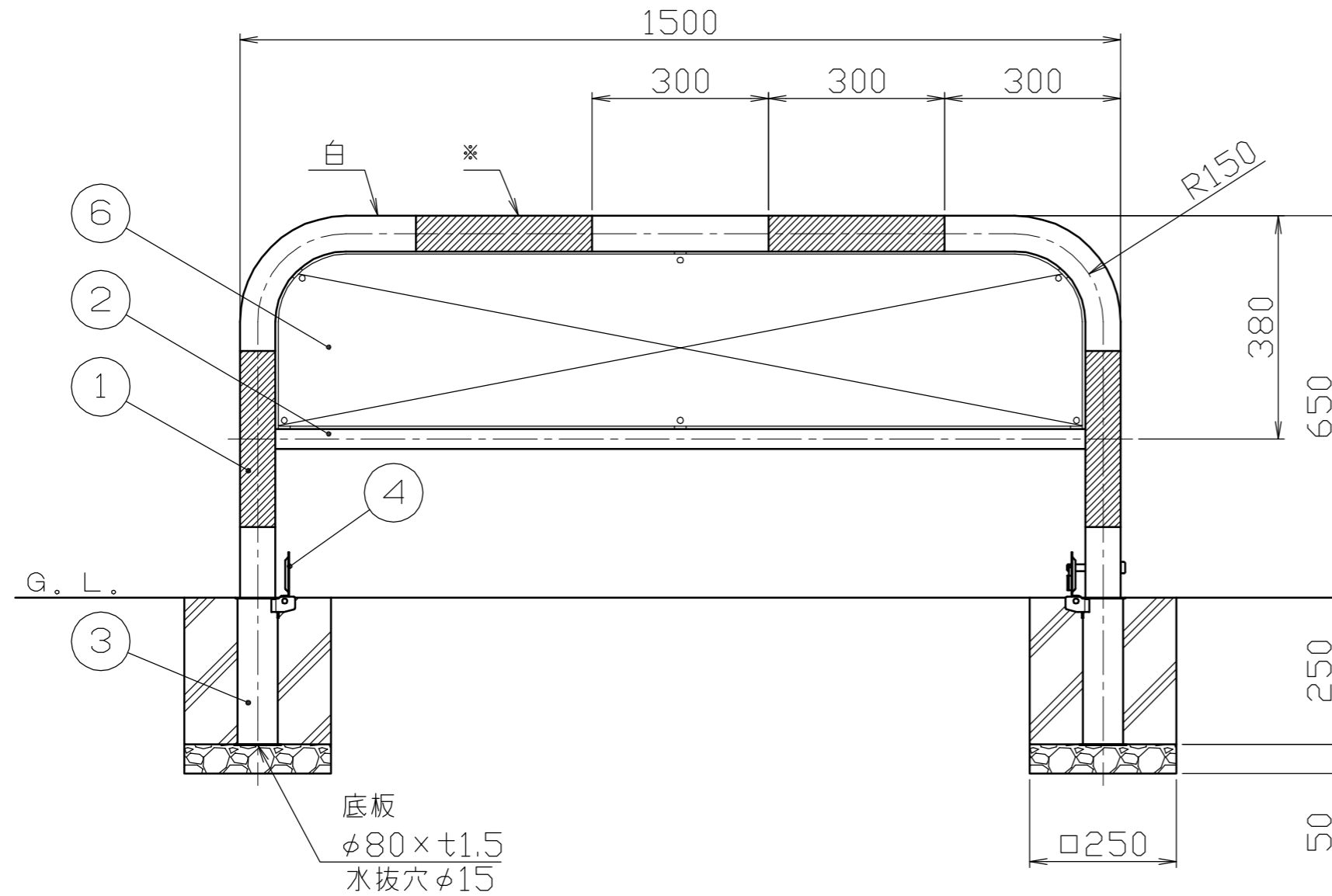
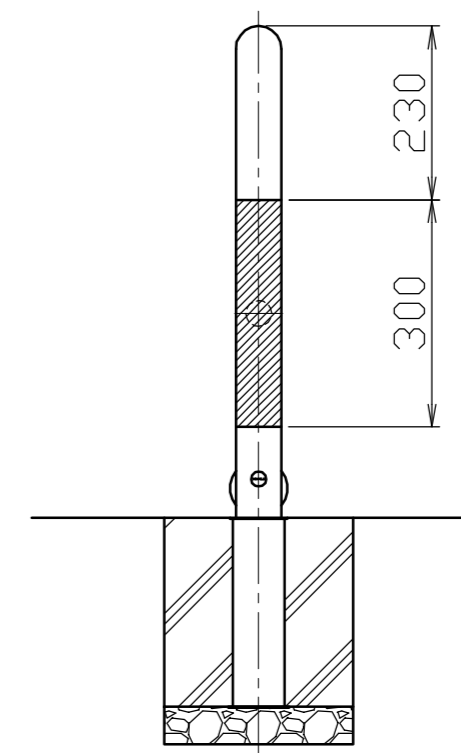
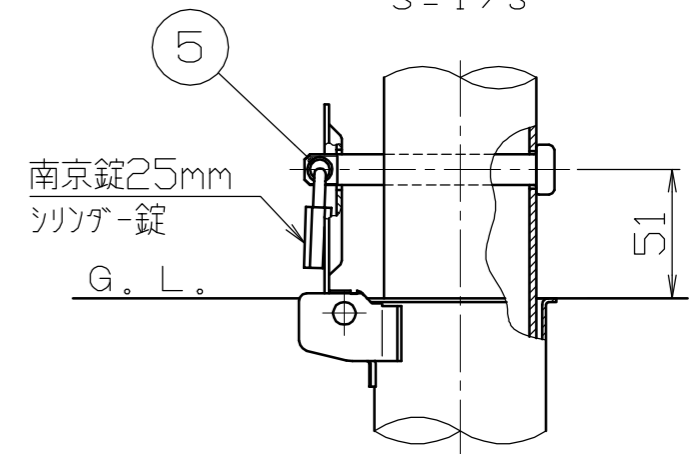


施錠部詳細図

S = 1 / 3



サインプレート	
<input type="checkbox"/>	片面
<input type="checkbox"/>	両面

色番号	色	日塗工No
<input type="checkbox"/> 050	赤・白 (RW)	*赤: 日塗工 E05-40X 近似色 白: 日塗工 EN-95 近似色
<input type="checkbox"/> 060	緑・白 (GW)	*緑: 日塗工 E45-50T 近似色 白: 日塗工 EN-95 近似色

番号	品名	数量	材質	備考
6	サインプレート	1	アルミ板 A5052P	t2.0 反射シート貼
5	ロックピン	1	ステンレス SUS304	φ12×99L
4	差込スリーブ蓋	2	ステンレス SUS430	φ76×t2.0
3	差込スリーブ	2	ステンレス SUS430	φ68×t1.5
2	横パイプ	1	鋼管 STK400	φ34×t2.3 亜鉛メッキ鋼管、焼付塗装
1	パイプ	1	鋼管 STK400	φ60.5×t2.8 亜鉛メッキ鋼管、焼付塗装

株式会社 <b>サンポール</b> SUNPOLE CORPORATION			年月日 DATE	品名 SUBJ. FAH-7SK15-650-SIN (*・白)	
承認 APPR.	検図 C.BY	製図 D.BY	尺度 SCALE	図番 DRAWING No.	
			1 / 10		

DWG  
A3  
SIZE  
2109