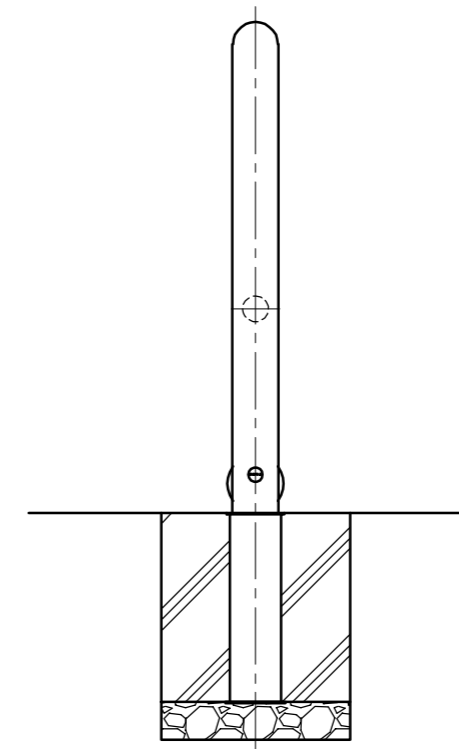
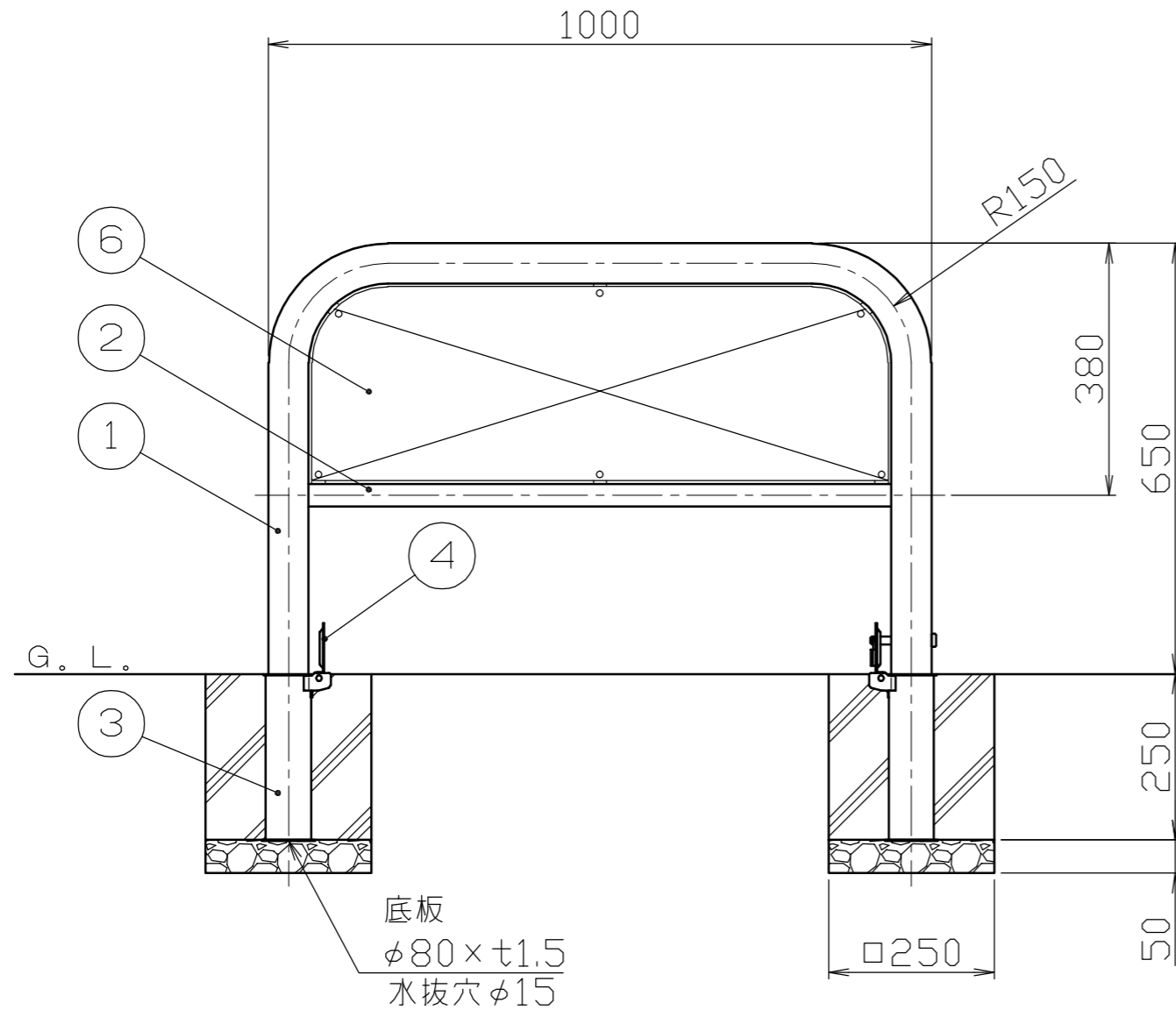
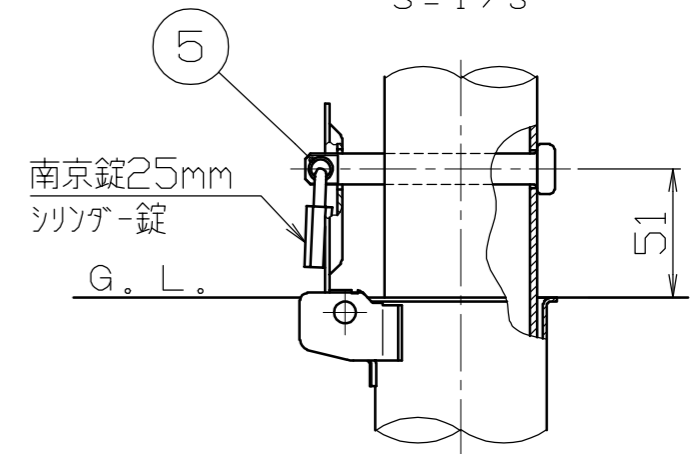


施錠部詳細図

S = 1 / 3



サインプレート
<input type="checkbox"/> 片面
<input type="checkbox"/> 両面

色番号	色	日塗工No
<input type="checkbox"/> 020	白(W)	日塗工 EN-95近似色
<input type="checkbox"/> 010	黄(Y)	日塗工 E17-70X近似色
<input type="checkbox"/> 061	緑(G)	日塗工 E45-50T近似色
<input type="checkbox"/> 030	茶(C)	日塗工 E19-20B近似色

番号	品名	数量	材質	備考
6	サインプレート	1	アルミ板 A5052P	t2.0 反射シート貼
5	ロックピン	1	ステンレス SUS304	φ12×99L
4	差込スリーブ蓋	2	ステンレス SUS430	φ76×t2.0
3	差込スリーブ	2	ステンレス SUS430	φ68×t1.5
2	横パイプ	1	鋼管 STK400	φ34×t2.3 亜鉛メッキ鋼管、焼付塗装
1	パイプ	1	鋼管 STK400	φ60.5×t2.8 亜鉛メッキ鋼管、焼付塗装

株式会社 サンポール SUNPOLE CORPORATION			年月日 DATE	品名 SUBJ. FAH-7SK10-650-SIN
承認 APPR.	検図 C.BY	製図 D.BY	尺度 SCALE	図番 DRAWING No.
			1 / 10	

DWG
A3
SIZE
2404