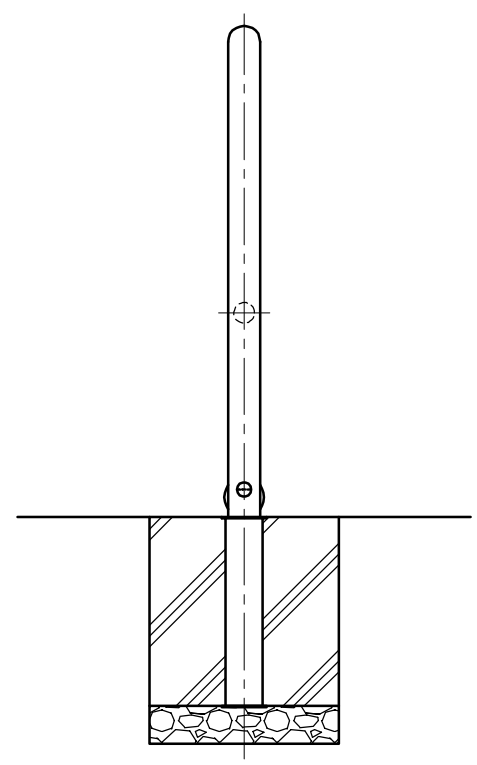
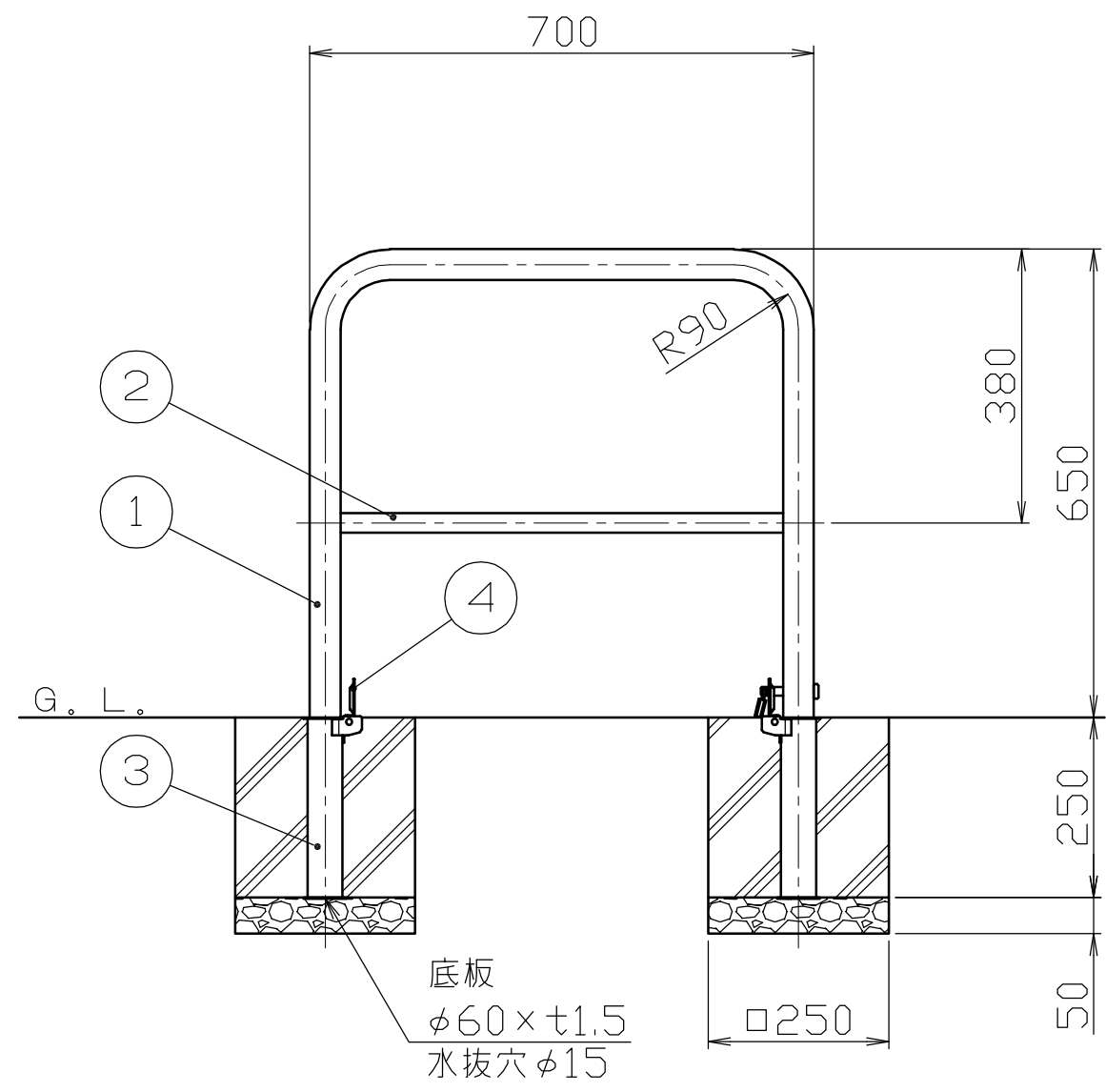
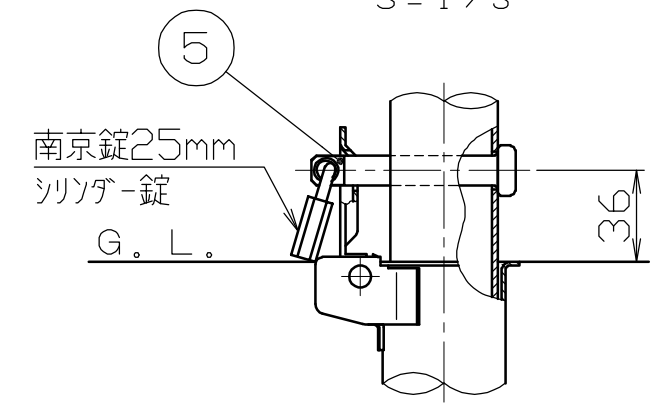


施錠部詳細図

S = 1 / 3



色番号	色	日塗工No
□ 020	白 (W)	日塗工 EN-95 近似色
□ 010	黄 (Y)	日塗工 E17-70X 近似色
□ 061	緑 (G)	日塗工 E45-50T 近似色
□ 030	茶 (C)	日塗工 E19-20B 近似色

番号	品名	数量	材質	備考
5	ロックピン	1	ステンレス SUS304	φ12×81L
4	差込スリーブ蓋	2	ステンレス SUS430	φ54×t2.0
3	差込スリーブ	2	ステンレス SUS430	φ48.6×t1.5
2	横パイプ	1	鋼管 STK400	φ27.2×t1.9 亜鉛メッキ鋼管、焼付塗装
1	パイプ	1	鋼管 STK400	φ42.7×t2.3 亜鉛メッキ鋼管、焼付塗装

株式会社 サンポール SUNPOLE CORPORATION		
承認 APPR.	検図 C.BY	製図 D.BY

年月日 DATE	尺度 SCALE
	1 / 10

品名 SUBJ.	FAH-42SK7-650
図番 DRAWING No.	
DWG A3 SIZE	2404