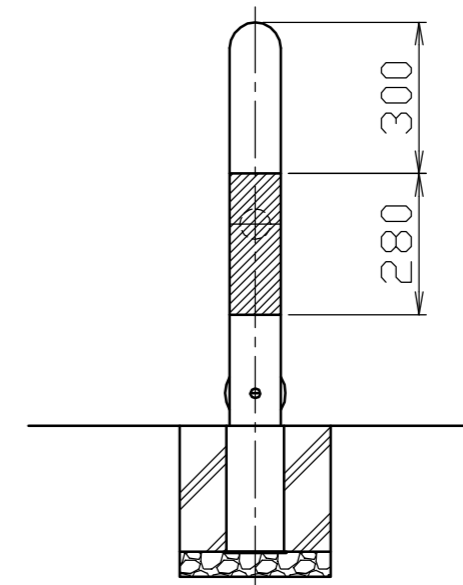
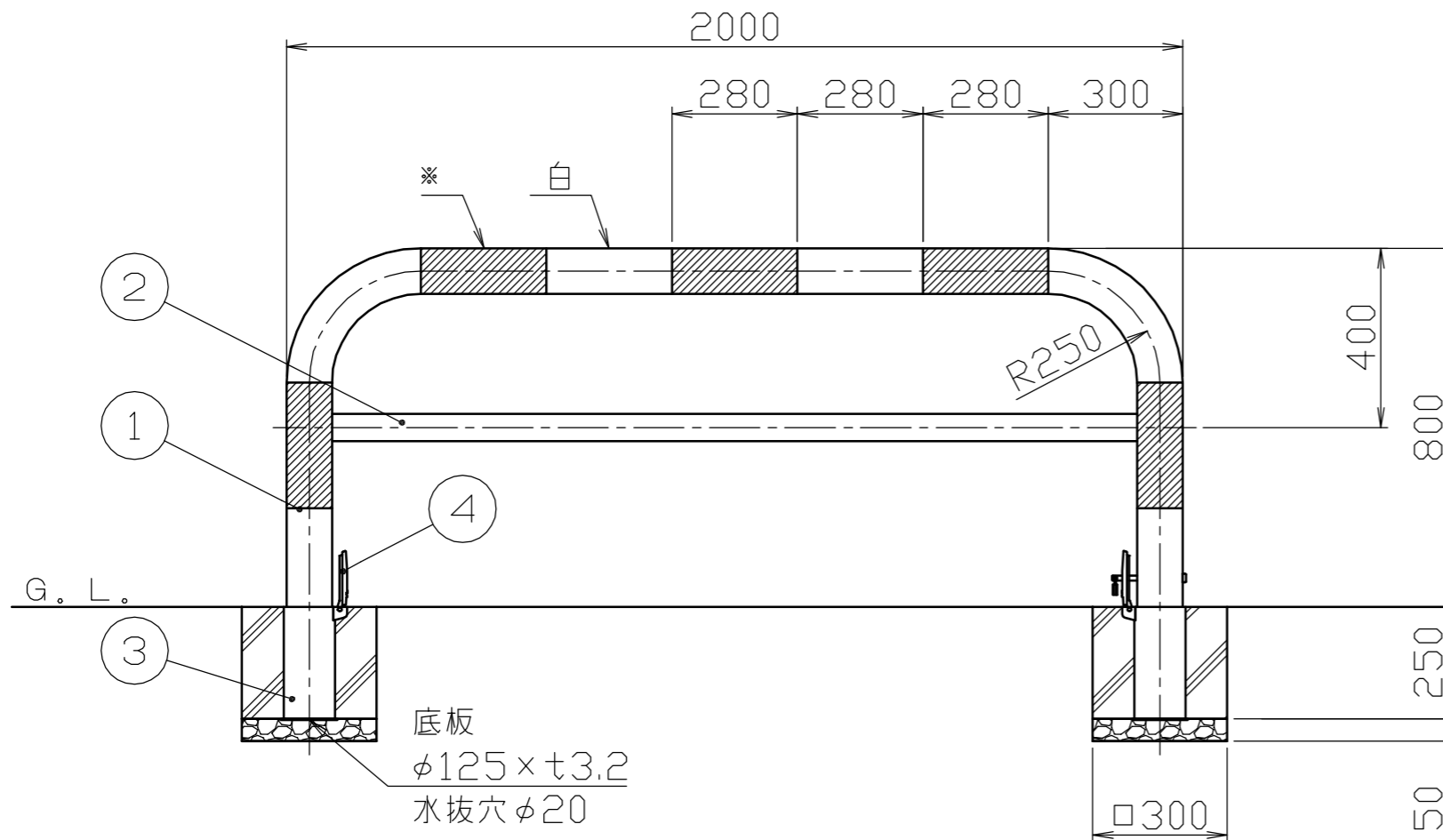
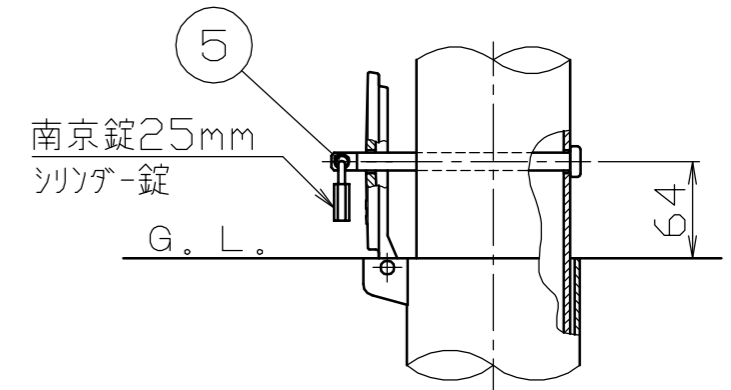


施錠部詳細図

S = 1 / 5



色番号	色	日塗工No
□ 050	赤・白 (RW)	* 赤: 日塗工 E05-40X 近似色 白: 日塗工 EN-95 近似色
□ 060	緑・白 (GW)	* 緑: 日塗工 E45-50T 近似色 白: 日塗工 EN-95 近似色

番号	品名	数量	材質	備考
5	ロックピン	1	ステンレス SUS304	φ12×165L
4	差込スリーブ蓋	2	ダクタイル鋳鉄 FCD450	φ121 溶融亜鉛メッキ
3	差込スリーブ	2	鋼管 STK400	φ114.3×t3.5 溶融亜鉛メッキ
2	横パイプ	1	鋼管 STK400	φ60.5×t2.8 亜鉛メッキ鋼管、焼付塗装
1	パイプ	1	鋼管 STK400	φ101.6×t4.2 亜鉛メッキ鋼管、焼付塗装

株式会社 サンポール SUNPOLE CORPORATION			年月日 DATE	品名 SUBJ. FAH-11SK20-800 (*・白)
承認 APPR.	検図 C.BY	製図 D.BY	尺度 SCALE	図番 DRAWING No.
			1 / 15	

DWG
A3
SIZE
1507