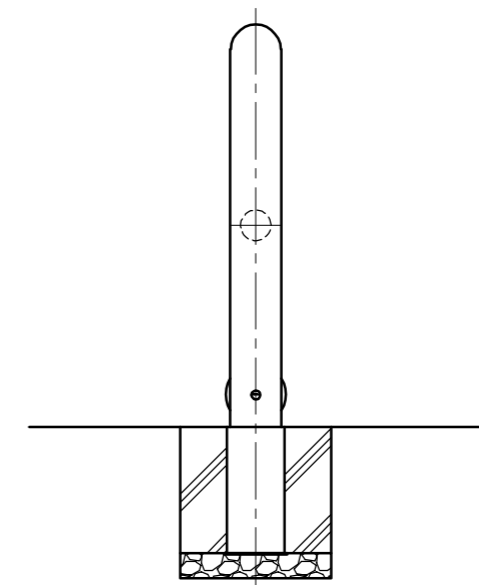
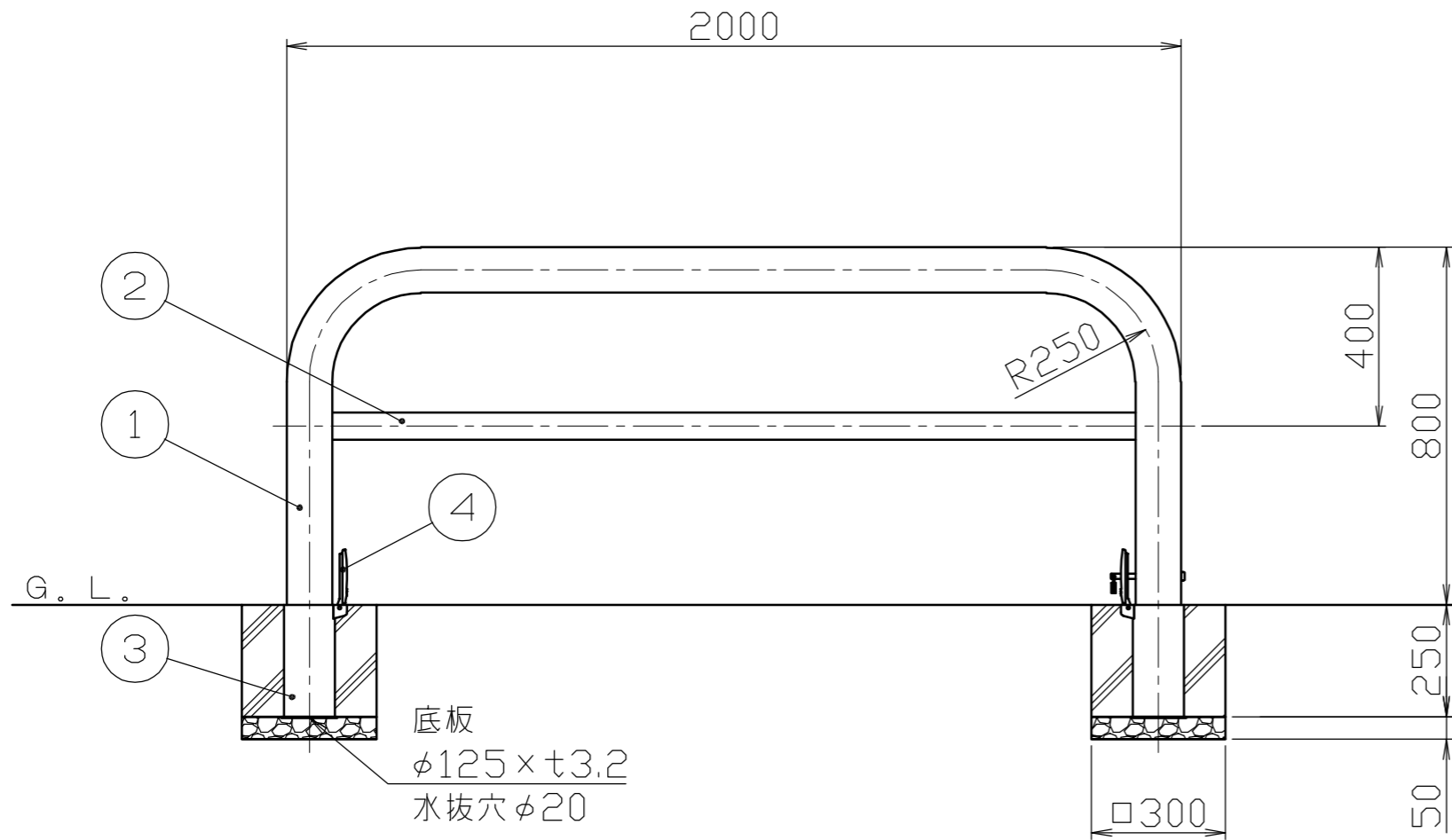
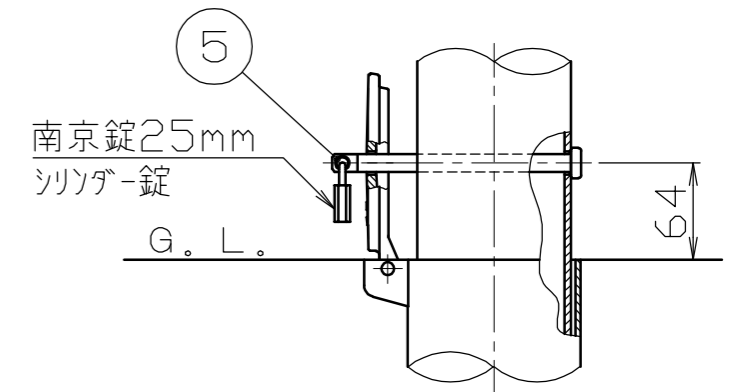


施錠部詳細図

S = 1 / 5



| 色番号 | 色 | 日塗工No |
|-------|-------|-----------------|
| □ 020 | 白 (W) | 日塗工 EN-95 近似色 |
| □ 010 | 黄 (Y) | 日塗工 E17-70X 近似色 |
| □ 061 | 緑 (G) | 日塗工 E45-50T 近似色 |
| □ 030 | 茶 (C) | 日塗工 E19-20B 近似色 |

| 番号 | 品名 | 数量 | 材質 | 備考 |
|----|---------|----|----------------|--------------------------|
| 5 | ロックピン | 1 | ステンレス SUS304 | φ12×165L |
| 4 | 差込スリーブ蓋 | 2 | ダクタイル鋳鉄 FCD450 | φ121 溶融亜鉛メッキ |
| 3 | 差込スリーブ | 2 | 鋼管 STK400 | φ114.3×t3.5 溶融亜鉛メッキ |
| 2 | 横パイプ | 1 | 鋼管 STK400 | φ60.5×t2.8 亜鉛メッキ鋼管、焼付塗装 |
| 1 | パイプ | 1 | 鋼管 STK400 | φ101.6×t4.2 亜鉛メッキ鋼管、焼付塗装 |

| | | | | |
|--|---------|---------|----------|----------------------------|
| 株式会社 サンポール SUNPOLE CORPORATION | | | 年月日 DATE | 品名 SUBJ. FAH-11SK20-800 |
| 承認 APPR. | 検図 C.BY | 製図 D.BY | 尺度 SCALE | 図番 DRAWING No. |
| | | | 1 / 15 | |

DWG
A3
SIZE
2404