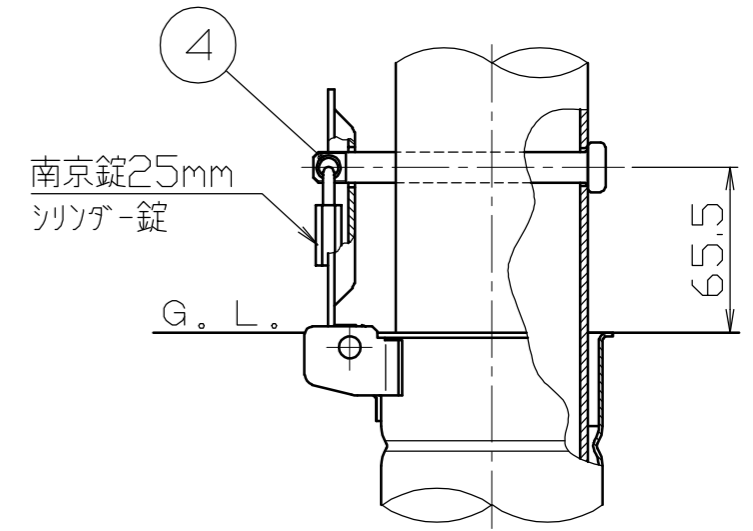
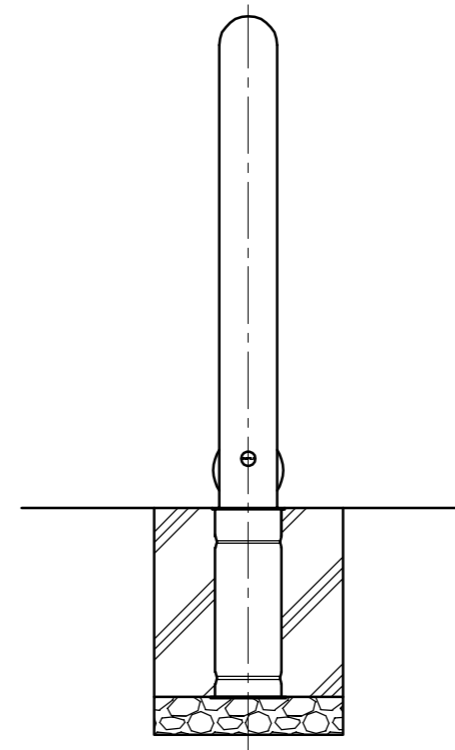
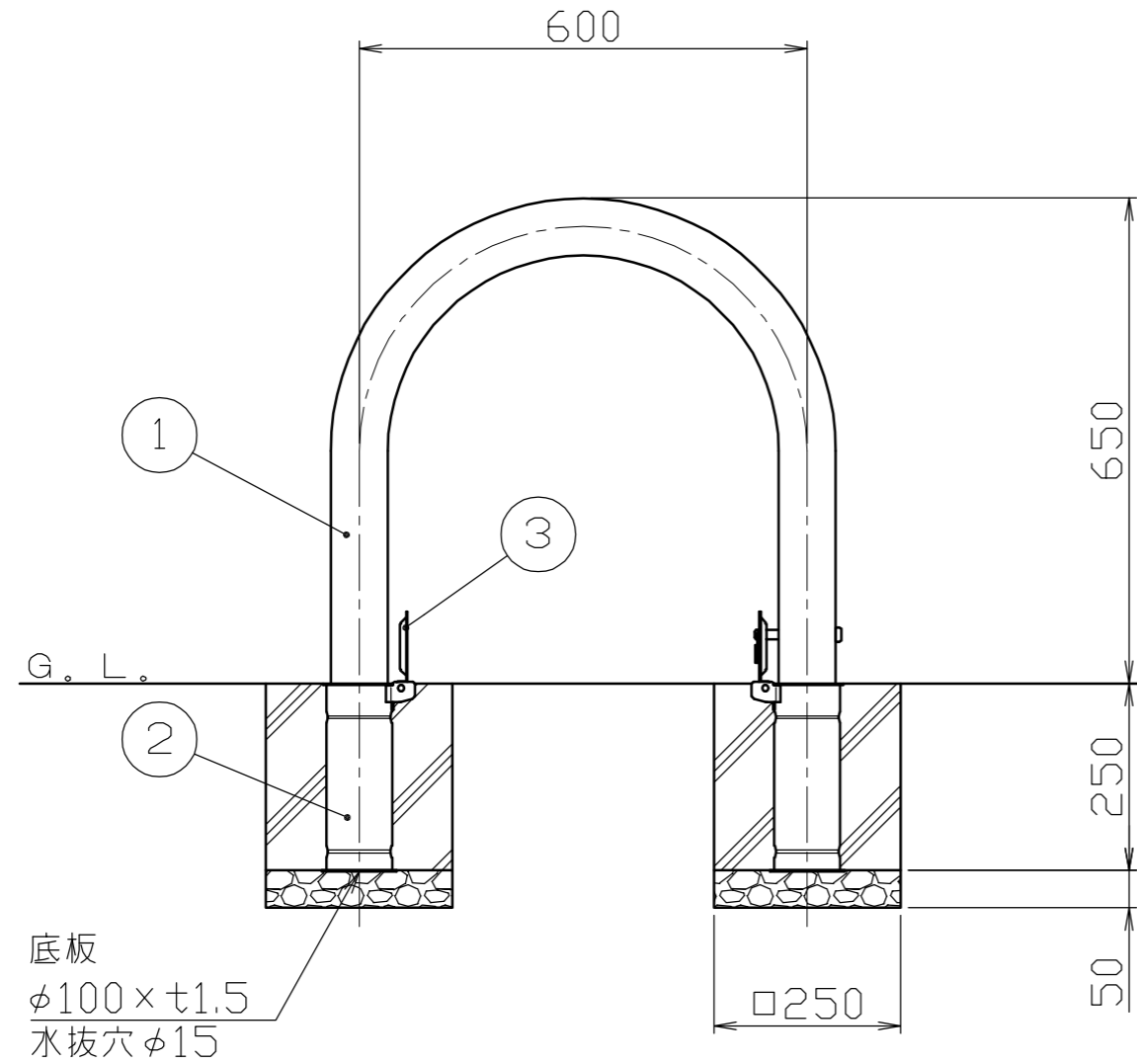


施錠部詳細図

S = 1 / 3



色番号	色	日塗工No
□ 020	白 (W)	日塗工 EN-95 近似色
□ 010	黄 (Y)	日塗工 E17-70X 近似色
□ 061	緑 (G)	日塗工 E45-50T 近似色
□ 030	茶 (C)	日塗工 E19-20B 近似色

番号	品名	数量	材質	備考
4	ロックピン	1	ステンレス SUS304	φ12×116L
3	差込スリーブ蓋	2	ステンレス SUS430	φ94×t2.5
2	差込スリーブ	2	ステンレス SUS430	φ87.9×t1.5 (最少内径φ79.9)
1	パイプ	1	鋼管 STK400	φ76.3×t3.2 亜鉛メッキ鋼管、焼付塗装

株式会社 **サンポール**
SUNPOLE CORPORATION

承認 APPR. 検図 C. BY 製図 D. BY

年月日 DATE
尺度 SCALE
1 / 10

品名 SUBJ. FAC-8SK
図番 DRAWING No.
DWG A3 SIZE