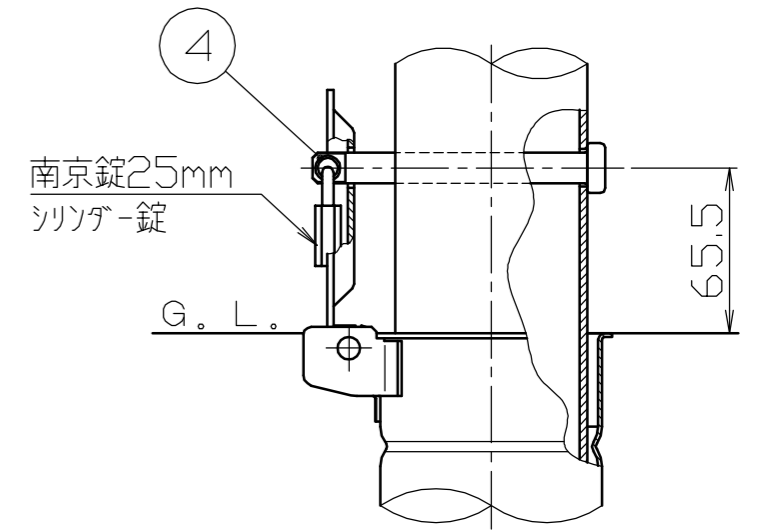
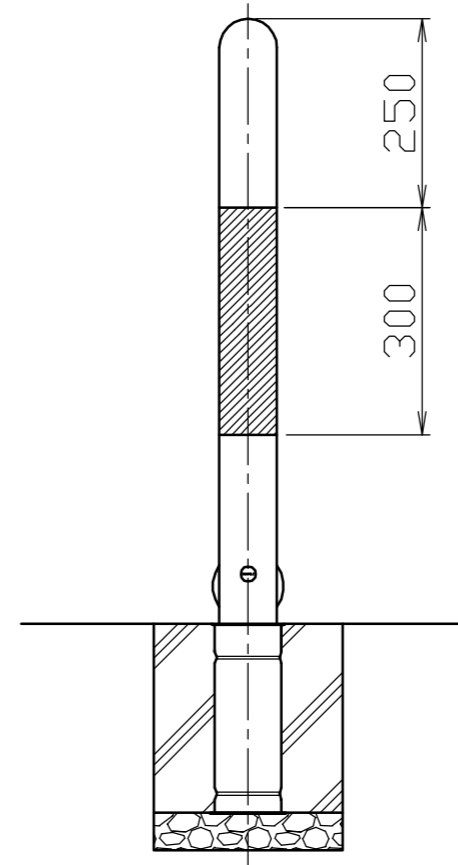
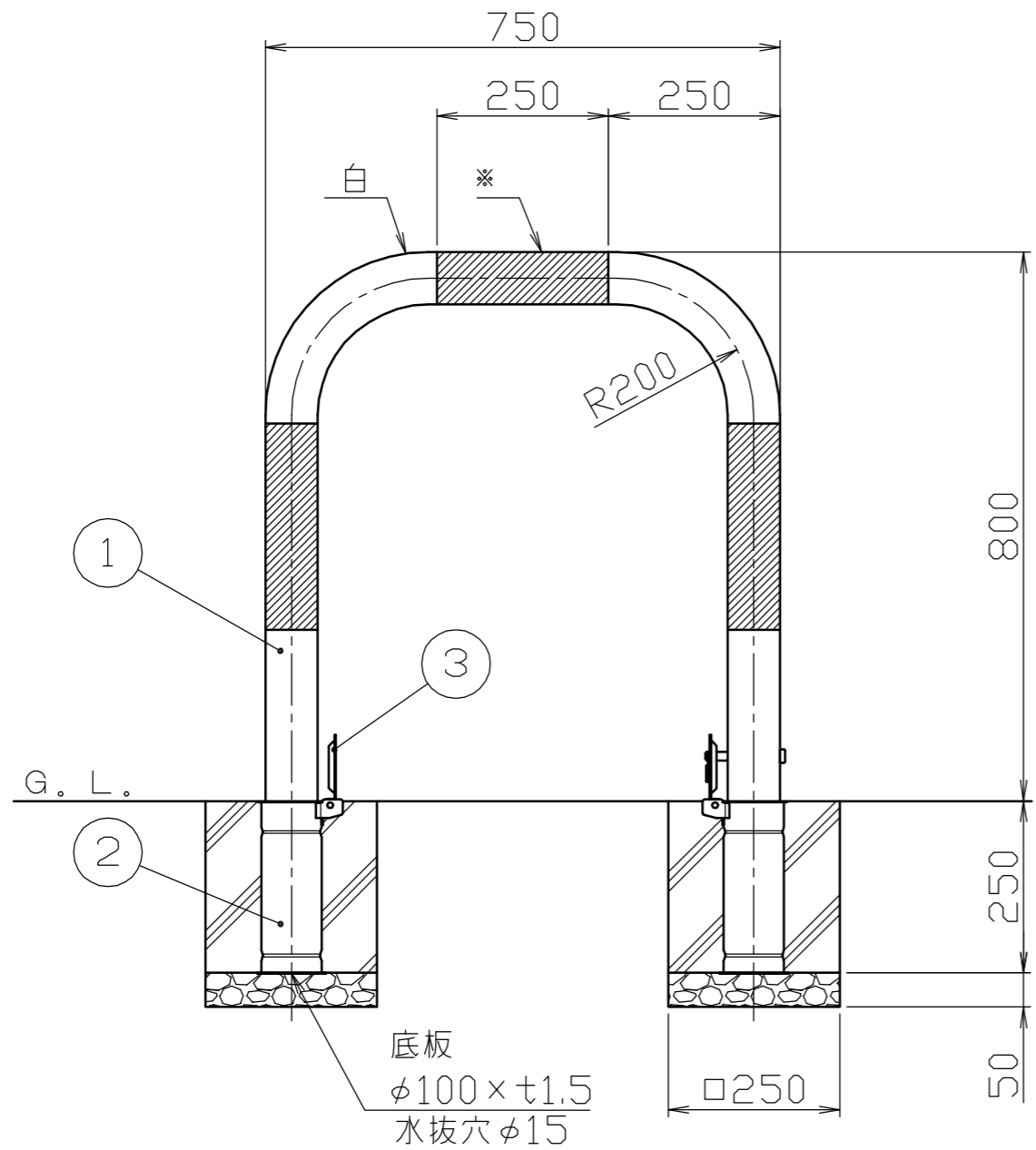


施錠部詳細図

S = 1 / 3



| 色番号 | 色 | 日塗工No |
|-------|----------|---|
| □ 050 | 赤・白 (RW) | *赤: 日塗工 E05-40X 近似色 白: 日塗工 EN-95 近似色 |
| □ 060 | 緑・白 (GW) | *緑: 日塗工 E45-50T 近似色 白: 日塗工 EN-95 近似色 |

| 番号 | 品名 | 数量 | 材質 | 備考 |
|----|---------|----|--------------|-------------------------|
| 4 | ロックピン | 1 | ステンレス SUS304 | φ12×116L |
| 3 | 差込スリーブ蓋 | 2 | ステンレス SUS430 | φ94×t2.5 |
| 2 | 差込スリーブ | 2 | ステンレス SUS430 | φ87.9×t1.5 (最少内径φ79.9) |
| 1 | パイプ | 1 | 鋼管 STK400 | φ76.3×t3.2 亜鉛メッキ鋼管、焼付塗装 |

| | | | | | |
|--|---------|---------|----------|------------------------------------|--|
| 株式会社 サンポール SUNPOLE CORPORATION | | | 年月日 DATE | 品名 SUBJ. FAA-8SK75-800 (*・白) | |
| 承認 APPR. | 検図 C.BY | 製図 D.BY | 尺度 SCALE | 図番 DRAWING No. | |
| | | | 1 / 10 | | |

DWG
A3
SIZE
1207