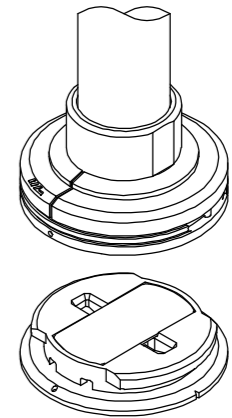
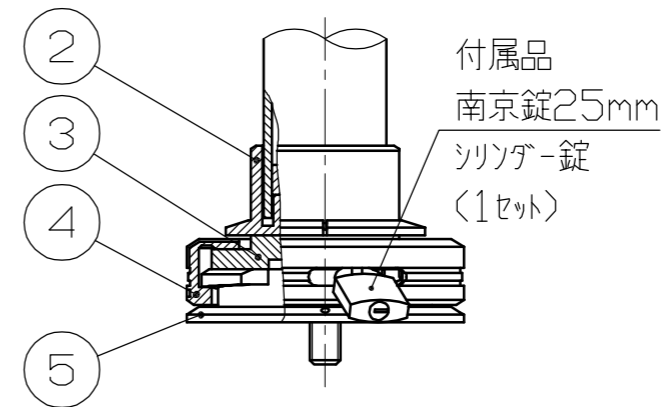


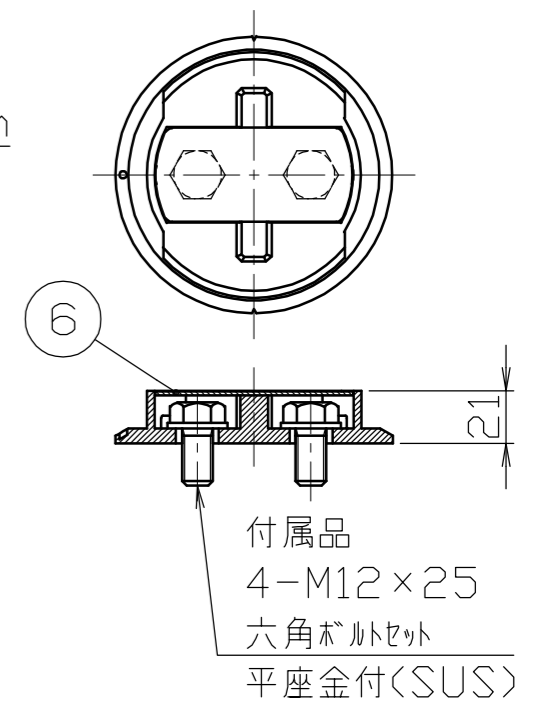
固定部詳細

S = 1 / 3



ベース部詳細

S = 1 / 3



※注。左右の接地面のレベルが同一であることが必要です。

色番号	色	日塗工No
<input type="checkbox"/> 020	白 (W)	日塗工 EN-95 近似色
<input type="checkbox"/> 010	黄 (Y)	日塗工 E17-70X 近似色
<input type="checkbox"/> 061	緑 (G)	日塗工 E45-50T 近似色
<input type="checkbox"/> 030	茶 (C)	日塗工 E19-20B 近似色

番号	品名	数量	材質	備考
6	化粧プレート	2	ステンレス SUS304	t1.5 H.L.#240
5	ベース	2	ステンレス鋳物 SCS13	φ110 ショットブラスト後、電解研磨
4	カバー	2	ステンレス鋳物 SCS13	φ110 ショットブラスト後、電解研磨
3	ストッパー	2	ステンレス鋳物 SCS13	電解研磨
2	スリーブ	2	ステンレス鋳物 SCS13	φ48.6×t3.2 ショットブラスト後、電解研磨
1	パイプ	1	鋼管 STK400	φ48.6×t3.2 亜鉛メッキ鋼管、焼付塗装

株式会社 サンポール SUNPOLE CORPORATION			年月日 DATE	品名 SUBJ. FAA-48AB10-650
承認 APPR.	検図 C.BY	製図 D.BY	尺度 SCALE	図番 DRAWING No.
			1 / 10	

DWG
A3
SIZE
2404