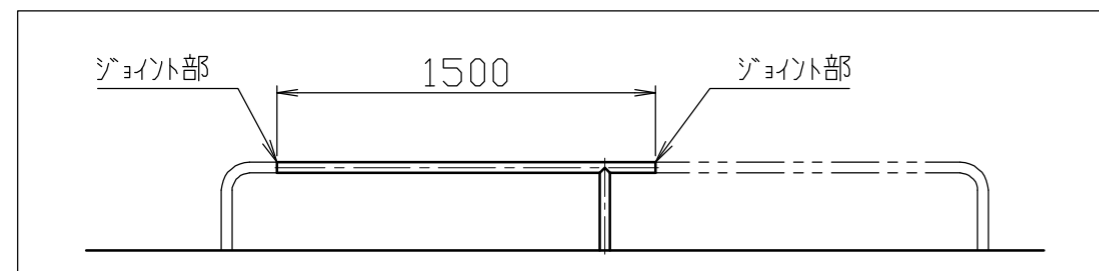
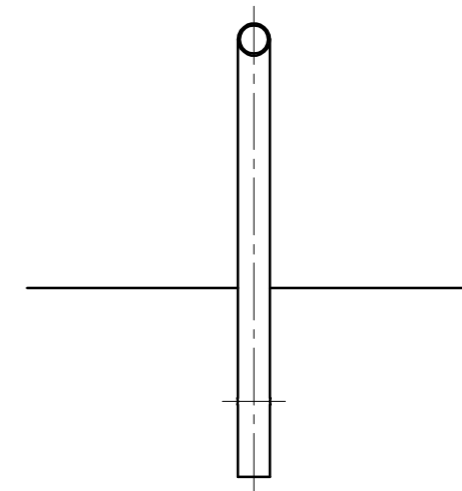
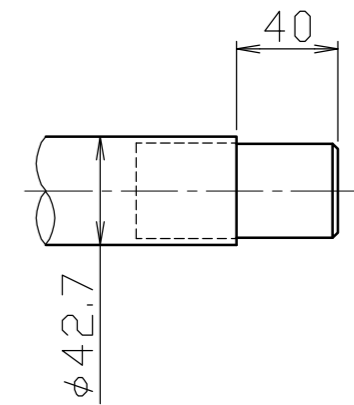
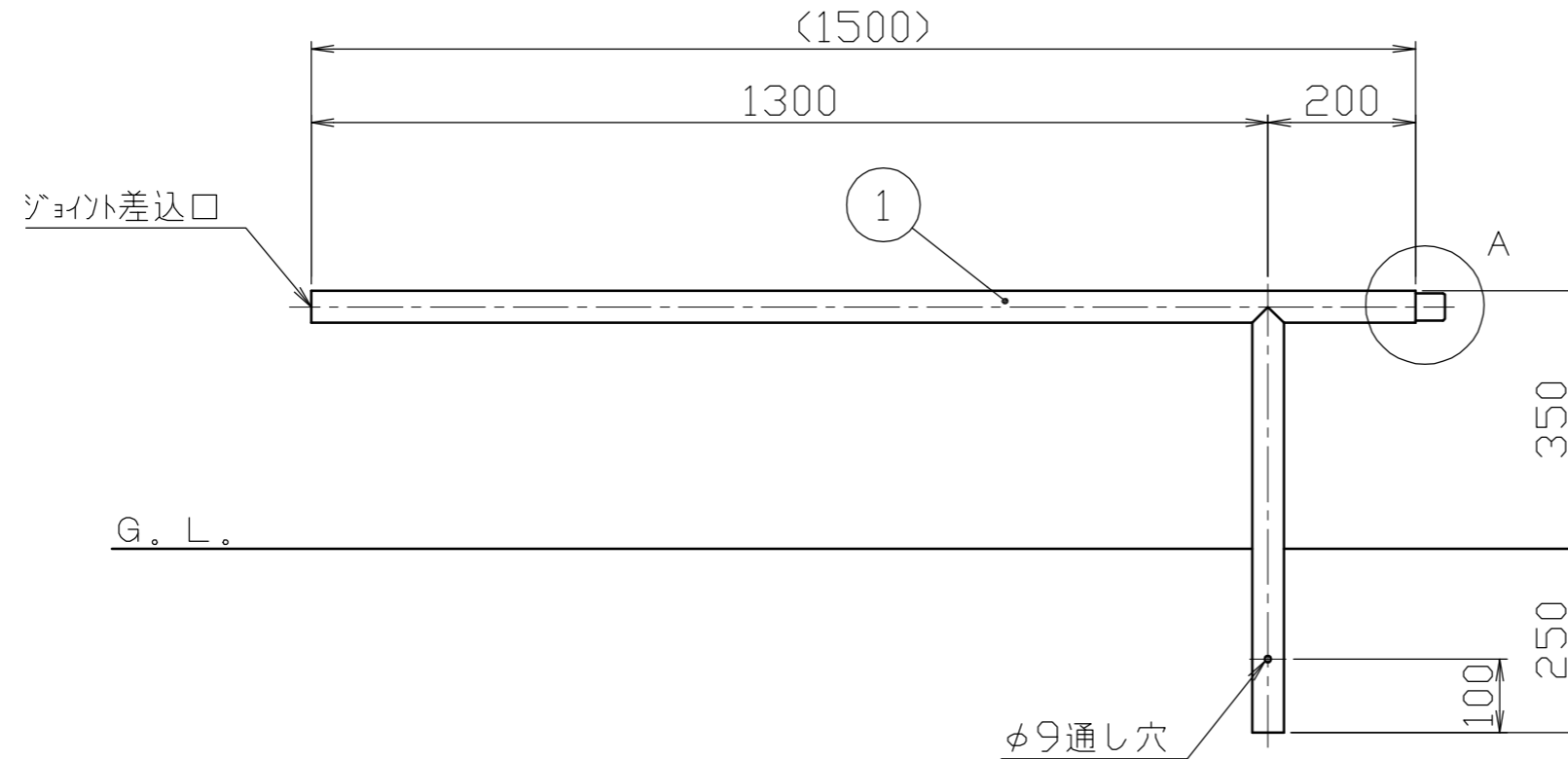


A部詳細図

S = 1 / 3



使用イメージ図

色番号	色	日塗工No
<input type="checkbox"/> 020	白 (W)	日塗工 EN-95 近似色
<input type="checkbox"/> 010	黄 (Y)	日塗工 E17-70X 近似色
<input type="checkbox"/> 061	緑 (G)	日塗工 E45-50T 近似色
<input type="checkbox"/> 030	茶 (C)	日塗工 E19-20B 近似色

1	パイプ (FAA-42UJ15-P)	1	鋼管	STK400	$\phi 42.7 \times t 2.3$	亜鉛メッキ鋼管、焼付塗装
番号	品名	数量	材	質	備考	

株式会社 <b>サンポール</b> SUNPOLE CORPORATION			年月日 DATE	品名 SUBJ. FAA-42UJ15-P	
承認 APPR.	検図 C.BY	製図 D.BY	尺度 SCALE	図番 DRAWING No.	
			1 / 10		
DWG A3 SIZE					