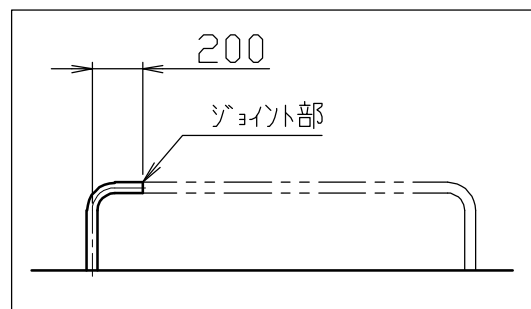
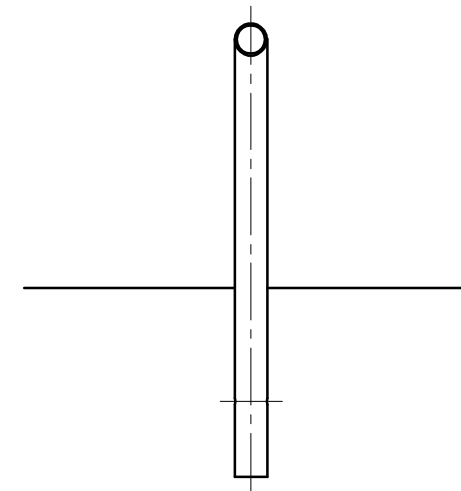
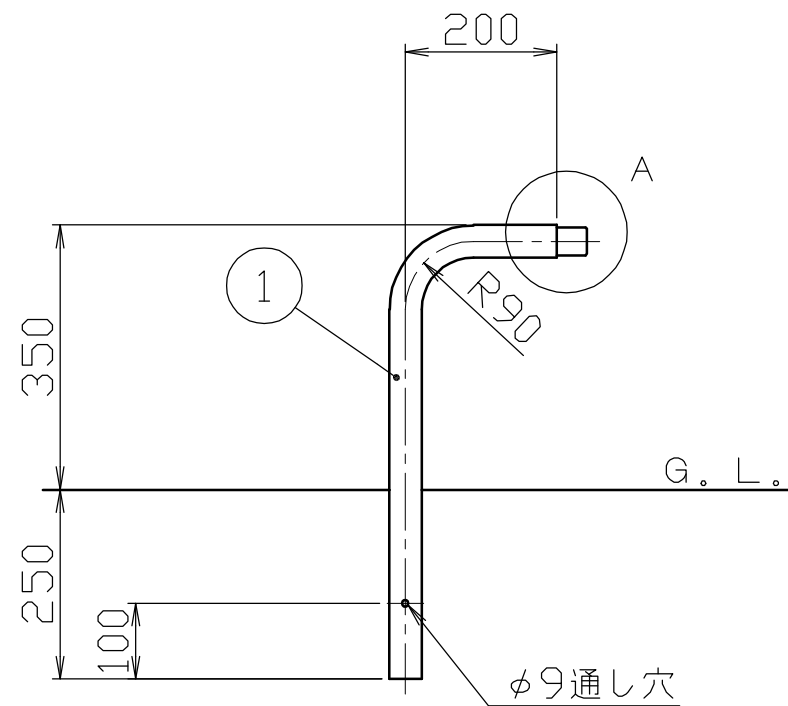
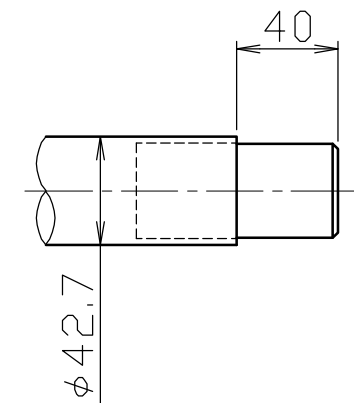


A部詳細図

S = 1 / 3



使用イメージ図

| 色番号                          | 色     | 日塗工No           |
|------------------------------|-------|-----------------|
| <input type="checkbox"/> 020 | 白 (W) | 日塗工 EN-95 近似色   |
| <input type="checkbox"/> 010 | 黄 (Y) | 日塗工 E17-70X 近似色 |
| <input type="checkbox"/> 061 | 緑 (G) | 日塗工 E45-50T 近似色 |
| <input type="checkbox"/> 030 | 茶 (C) | 日塗工 E19-20B 近似色 |

|    |                  |    |        | 株式会社 <b>サンポール</b><br>SUNPOLE CORPORATION |              | 年月日 DATE | 品名<br>SUBJ. FAA-42UJ-S |                   |
|----|------------------|----|--------|--|--------------|----------|------------------------|-------------------|
|    |                  |    |        | 承認 APPR.                                 | 検図 C. BY     | 製図 D. BY | 尺度 SCALE               | 図番 DRAWING No.    |
| 1  | パイプ (FAA-42UJ-S) | 鋼管 | STK400 | φ42.7 × t2.3                             | 亜鉛メッキ鋼管、焼付塗装 |          | 1 / 10                 |                   |
| 番号 | 品名               | 数量 | 材質     | 備考                                       |              |          |                        | DWG<br>A3<br>SIZE |