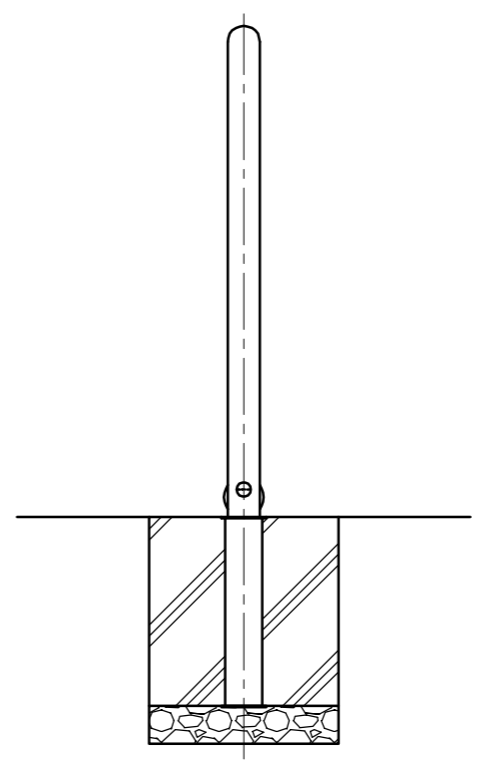
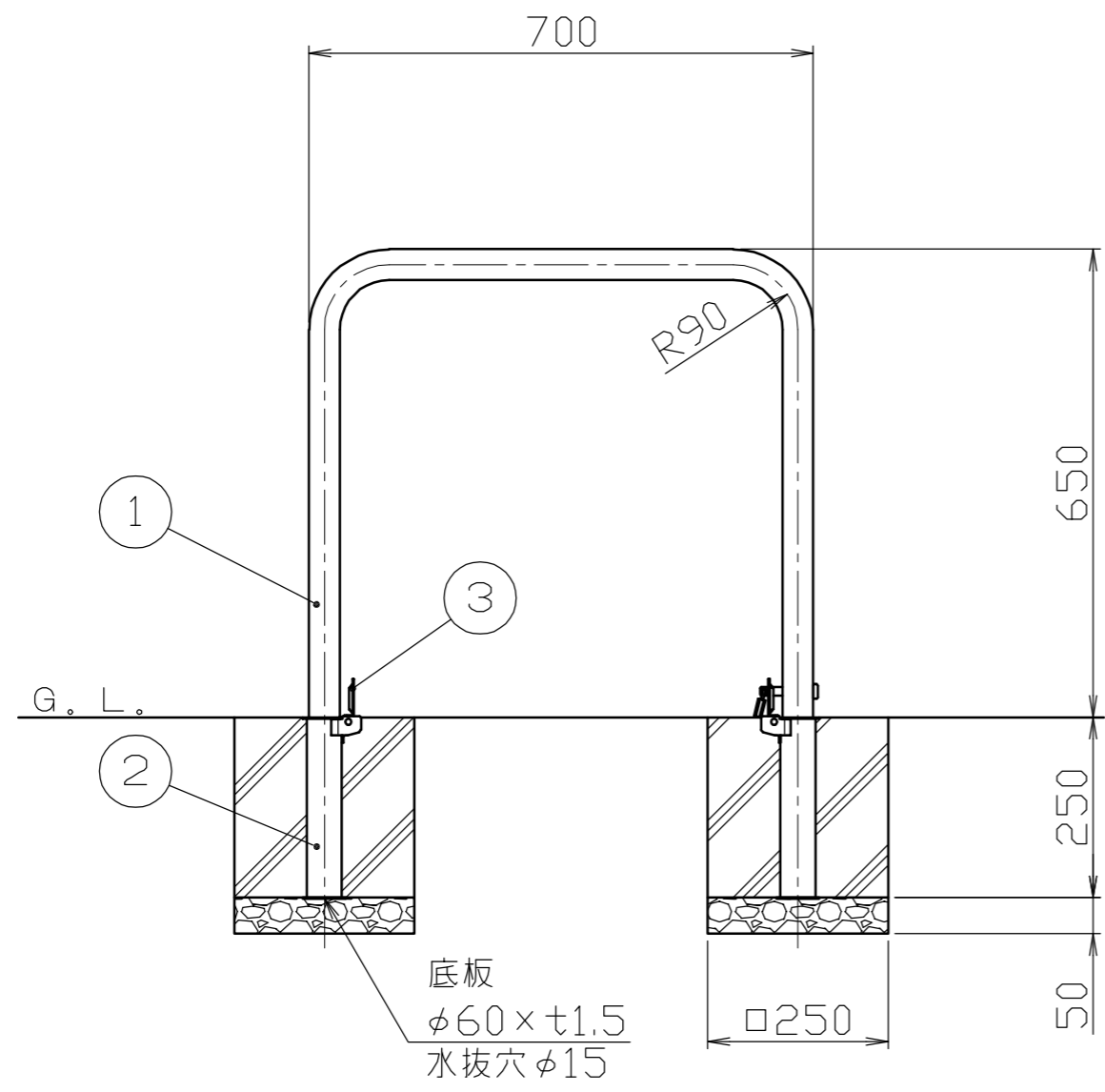
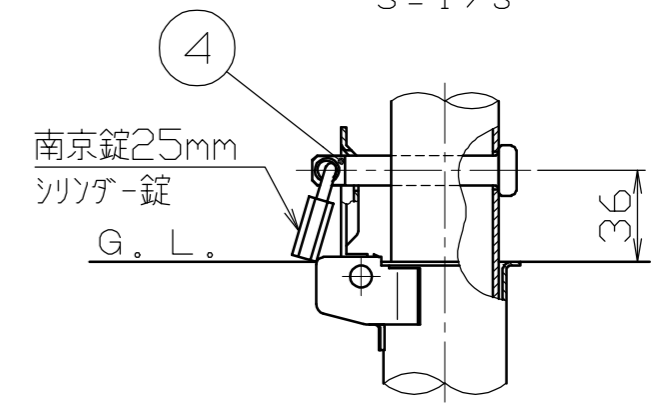


施錠部詳細図

S = 1 / 3



色番号	色	日塗工No
□ 020	白 (W)	日塗工 EN-95 近似色
□ 010	黄 (Y)	日塗工 E17-70X 近似色
□ 061	緑 (G)	日塗工 E45-50T 近似色
□ 030	茶 (C)	日塗工 E19-20B 近似色

番号	品名	数量	材質	備考
4	ロックピン	1	ステンレス SUS304	φ12×81L
3	差込スリーブ蓋	2	ステンレス SUS430	φ54×t2.0
2	差込スリーブ	2	ステンレス SUS430	φ48.6×t1.5
1	パイプ	1	鋼管 STK400	φ42.7×t2.3 亜鉛メッキ鋼管、焼付塗装

株式会社 <b>サンポール</b> SUNPOLE CORPORATION			年月日 DATE	品名 SUBJ. FAA-42SK7-650	
承認 APPR.	検図 C.BY	製図 D.BY	尺度 SCALE	図番 DRAWING No.	
			1 / 10		

DWG  
A3  
SIZE  
2404