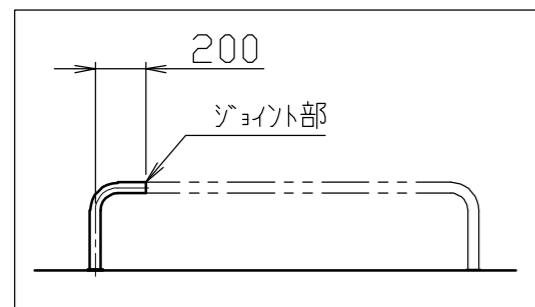
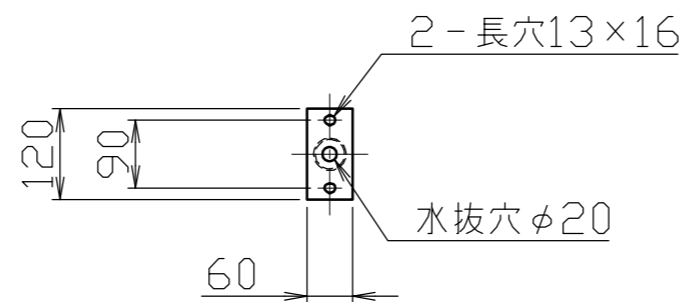
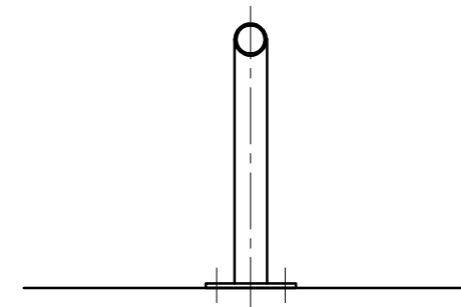
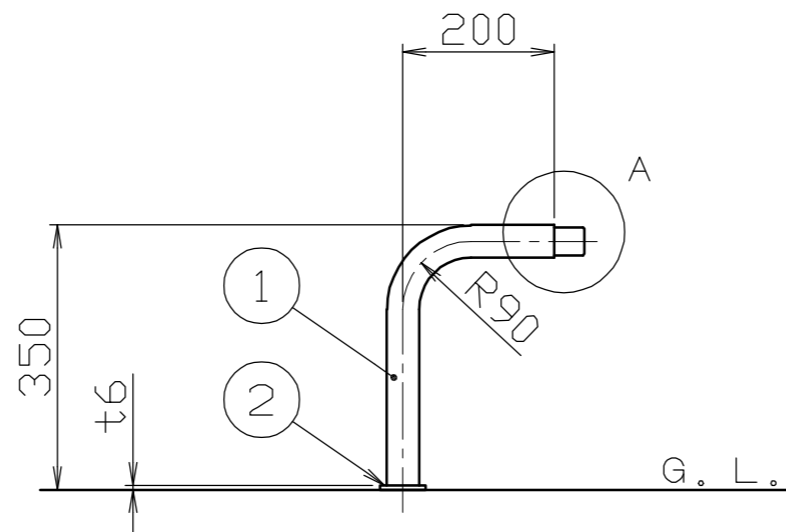
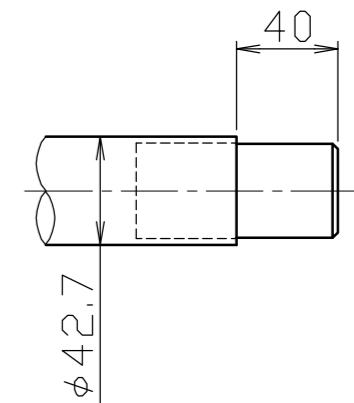


A部詳細図

S = 1 / 3



使用イメージ図

色番号	色	日塗工No
<input type="checkbox"/> 020	白 (W)	日塗工 EN-95 近似色
<input type="checkbox"/> 010	黄 (Y)	日塗工 E17-70X 近似色
<input type="checkbox"/> 061	緑 (G)	日塗工 E45-50T 近似色
<input type="checkbox"/> 030	茶 (C)	日塗工 E19-20B 近似色

				株式会社 サンポール SUNPOLE CORPORATION		年月日 DATE	品名 SUBJ. FAA-42BJ-S	
				承認 APPR. 検図 C.BY 製図 D.BY		尺度 SCALE	図番 DRAWING No.	
2	ベースプレート	1	スチール	SS400	60×120×t6.0	電気亜鉛メッキ後、焼付塗装	1 / 10	DWG A3 SIZE
1	パイプ (FAA-42BJ-S)	1	鋼管	STK400	φ42.7×t2.3	亜鉛メッキ鋼管、焼付塗装		
番号	品名	数量	材質	備考				