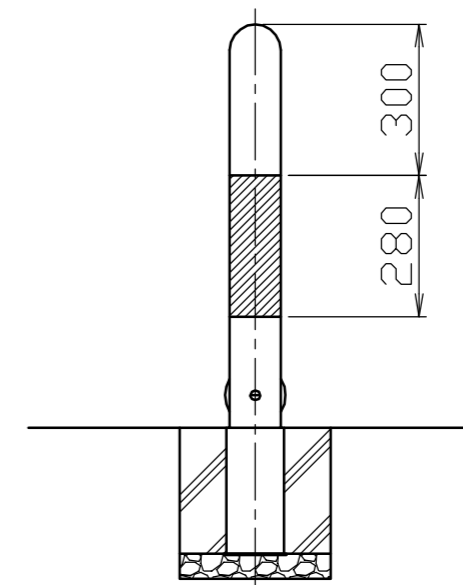
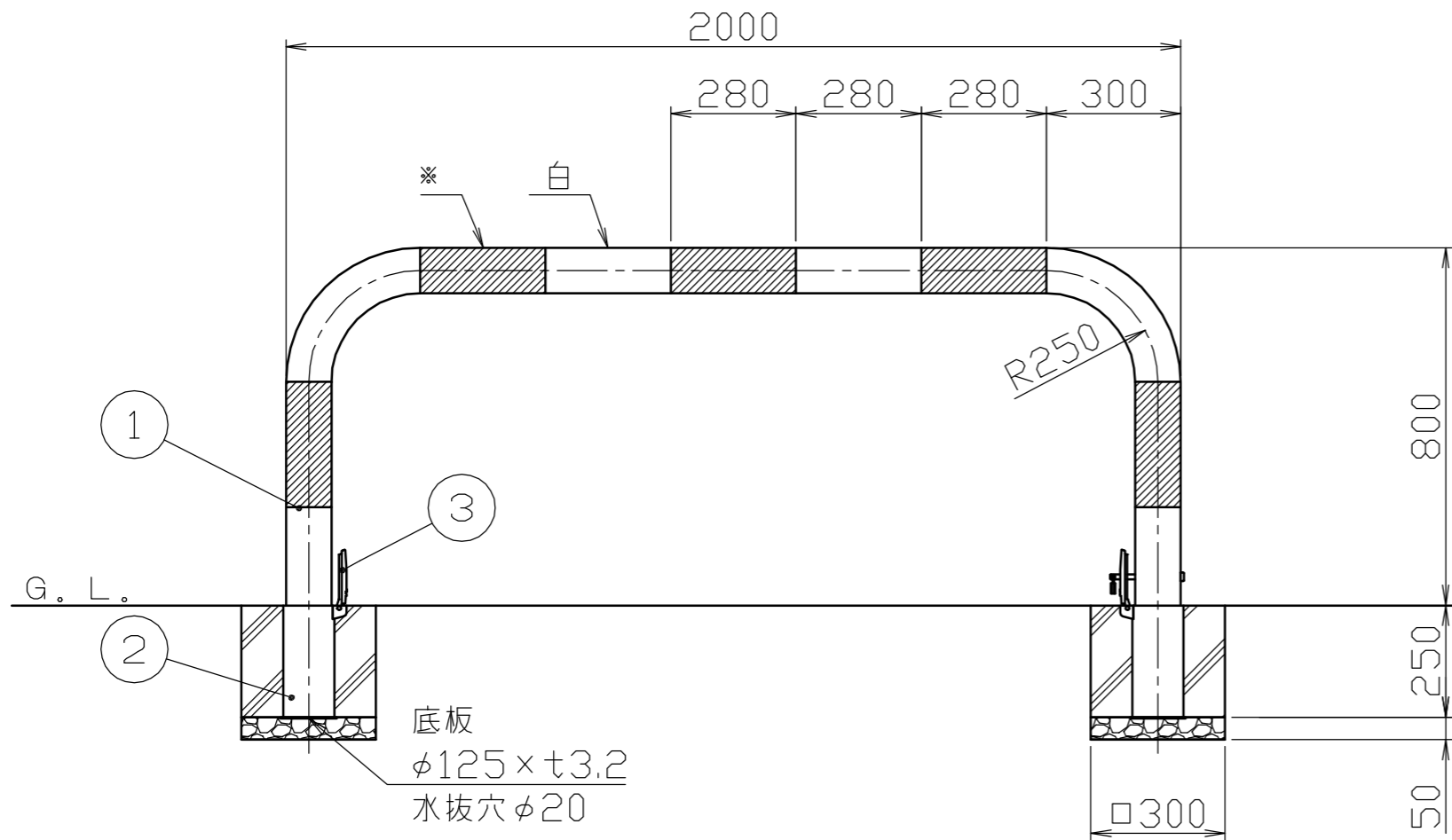
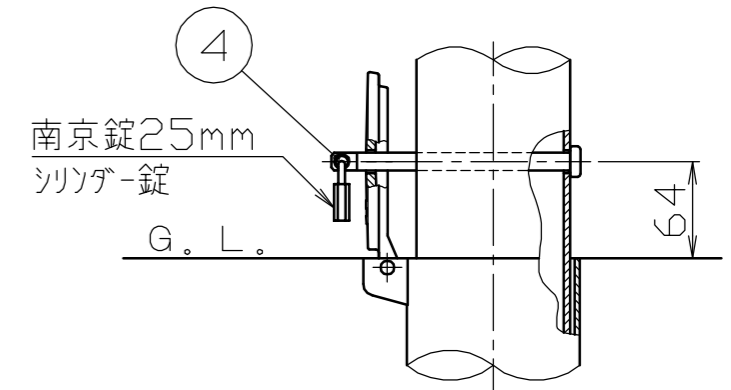


施錠部詳細図

S = 1 / 5



色番号	色	日塗工No
□ 050	赤・白 (RW)	*赤: 日塗工 E05-40X 近似色 白: 日塗工 EN-95 近似色
□ 060	緑・白 (GW)	*緑: 日塗工 E45-50T 近似色 白: 日塗工 EN-95 近似色

番号	品名	数量	材質	備考
4	ロックピン	1	ステンレス SUS304	φ12 × 165L
3	差込スリーブ蓋	2	ダクタイル鋳鉄 FCD450	φ121 溶融亜鉛メッキ
2	差込スリーブ	2	鋼管 STK400	φ114.3 × t3.5 溶融亜鉛メッキ
1	パイプ	1	鋼管 STK400	φ101.6 × t4.2 亜鉛メッキ鋼管、焼付塗装

株式会社 **サンポール**
SUNPOLE CORPORATION

年月日 DATE

品名 SUBJ. FAA-11SK20-800
(※・白)

承認 APPR. 検図 C.BY 製図 D.BY

尺度 SCALE

図番 DRAWING No.

1 / 15

DWG
A3
SIZE

1507