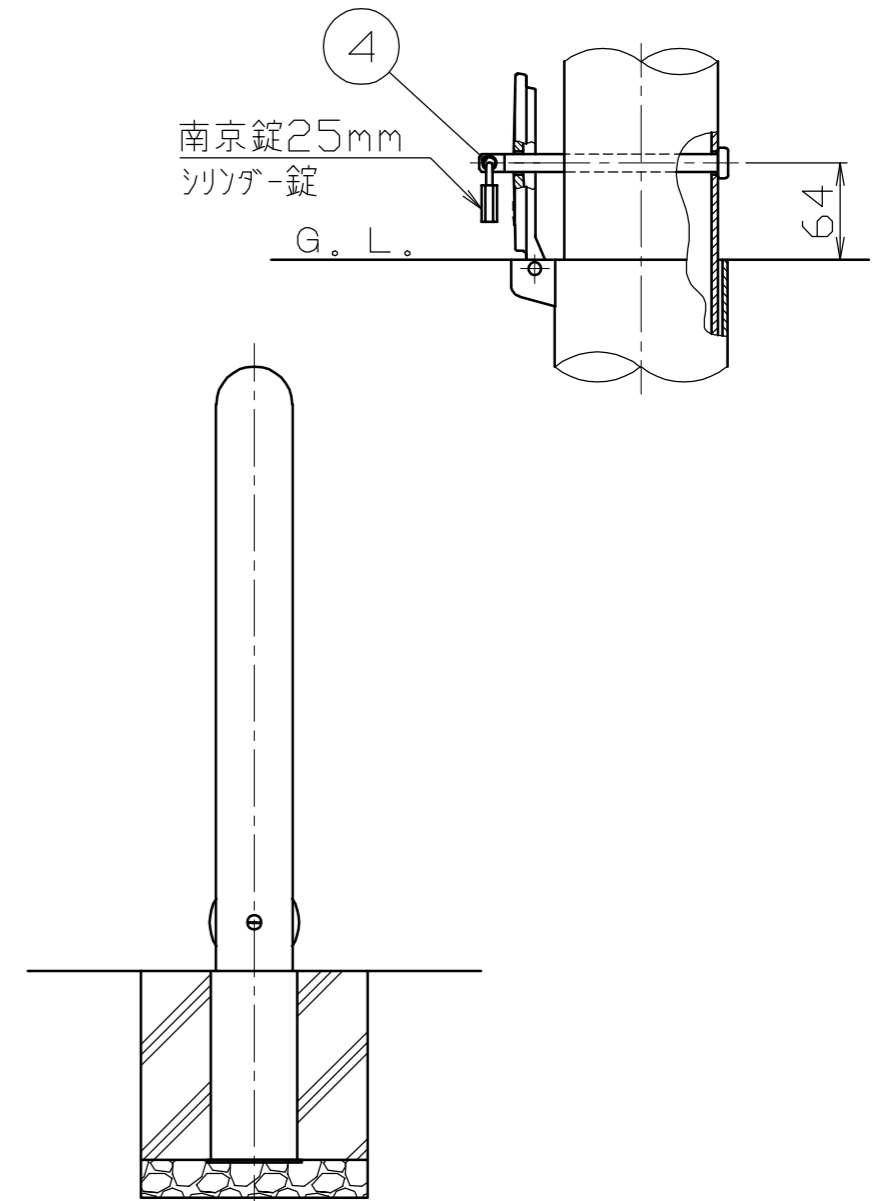
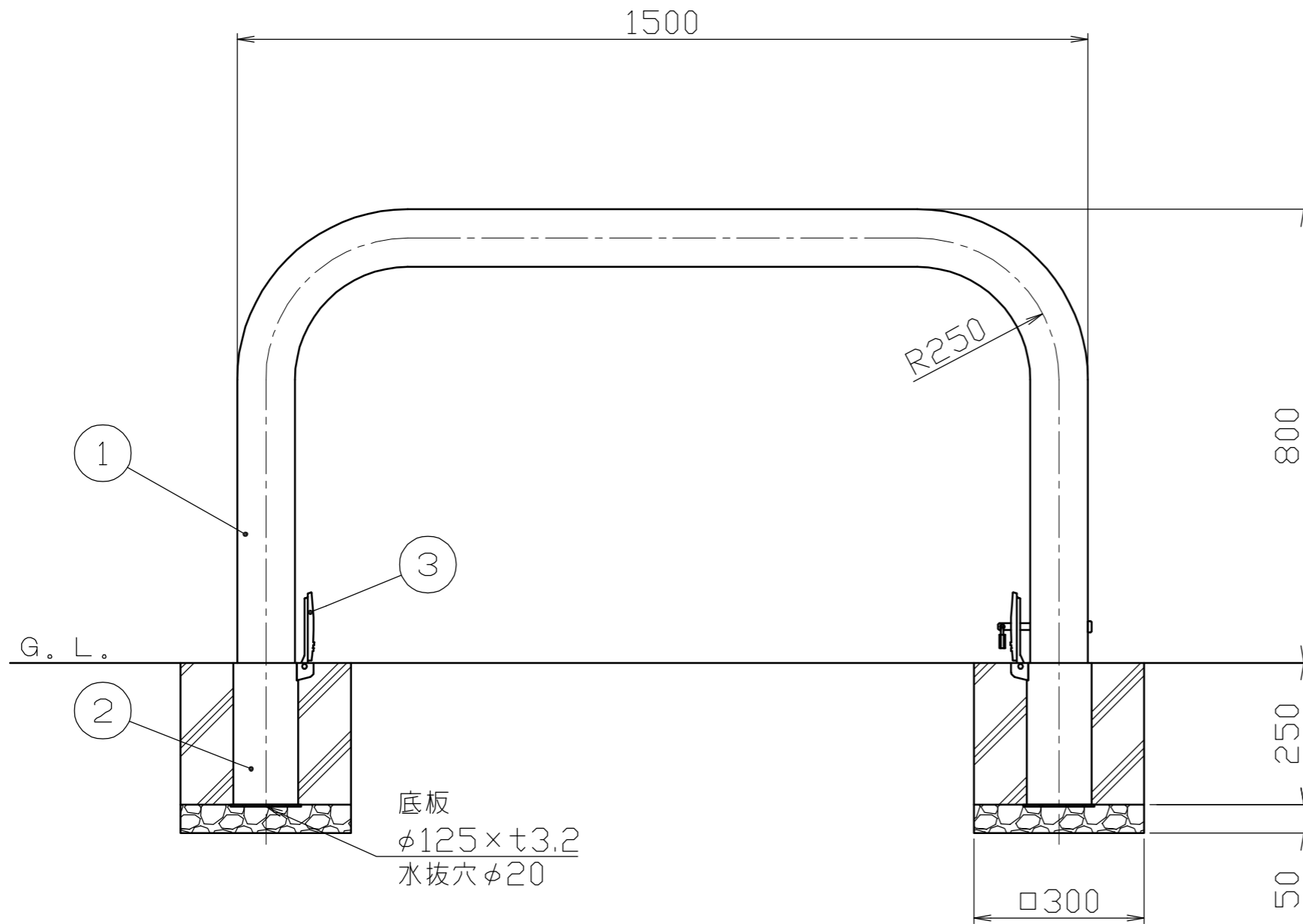


施錠部詳細図

S = 1 / 5



色番号	色	日塗工No
□ 020	白 (W)	日塗工 EN-95 近似色
□ 010	黄 (Y)	日塗工 E17-70X 近似色
□ 061	緑 (G)	日塗工 E45-50T 近似色
□ 030	茶 (C)	日塗工 E19-20B 近似色

番号	品名	数量	材質	備考
4	ロックピン	1	ステンレス SUS304	φ12×165L
3	差込スリーブ蓋	2	ダクタイル鋳鉄 FCD450	φ121 溶融亜鉛メッキ
2	差込スリーブ	2	鋼管 STK400	φ114.3×t3.5 溶融亜鉛メッキ
1	パイプ	1	鋼管 STK400	φ101.6×t4.2 亜鉛メッキ鋼管、焼付塗装

株式会社 <b>サンポール</b> SUNPOLE CORPORATION		
承認 APPR.	検図 C.BY	製図 D.BY

年月日 DATE	品名 SUBJ.
尺度 SCALE	図番 DRAWING No.

品名 SUBJ.	FAA-11SK15-800
図番 DRAWING No.	
DWG A3 SIZE	