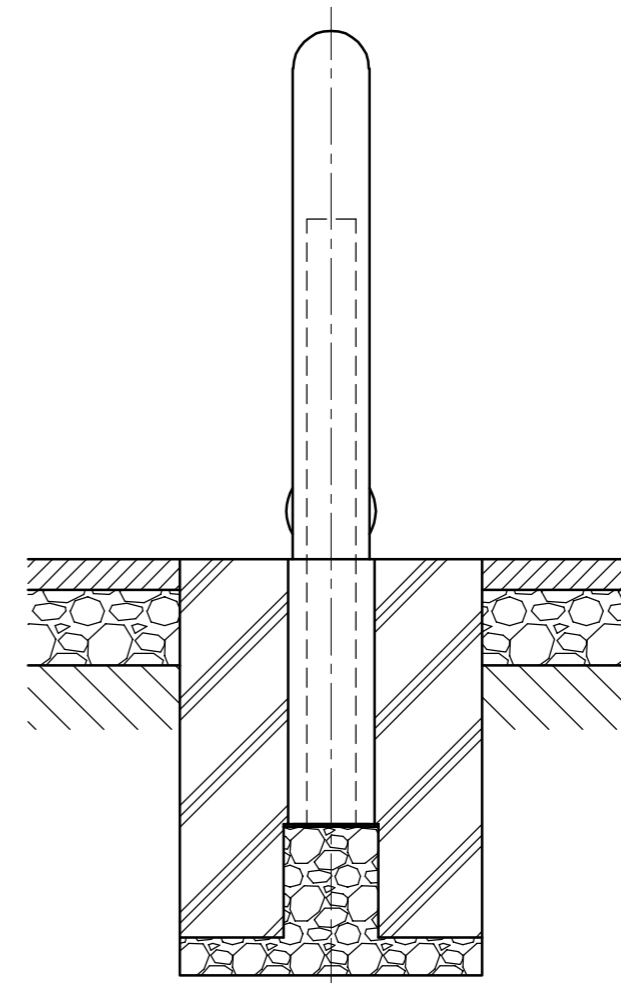
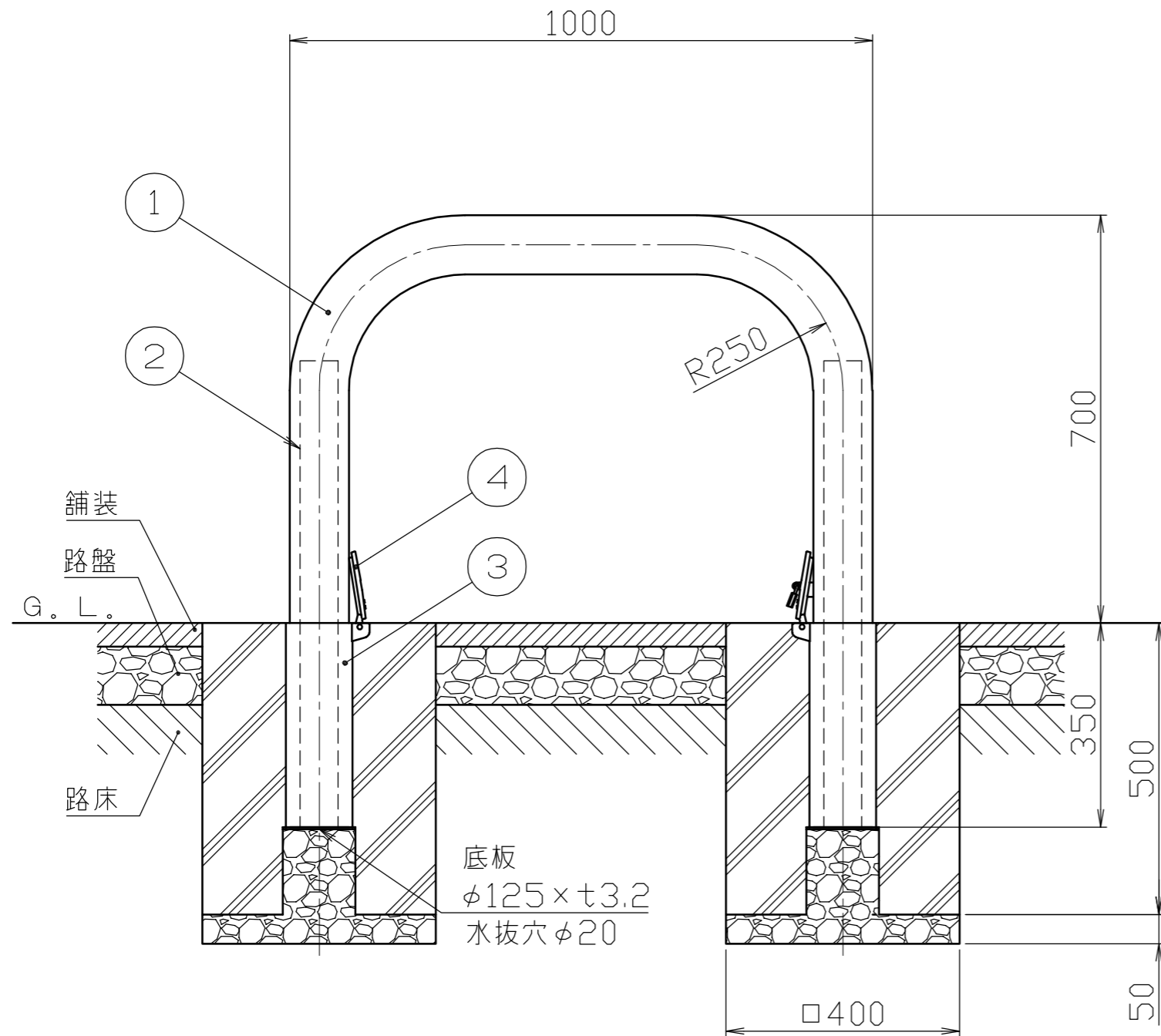
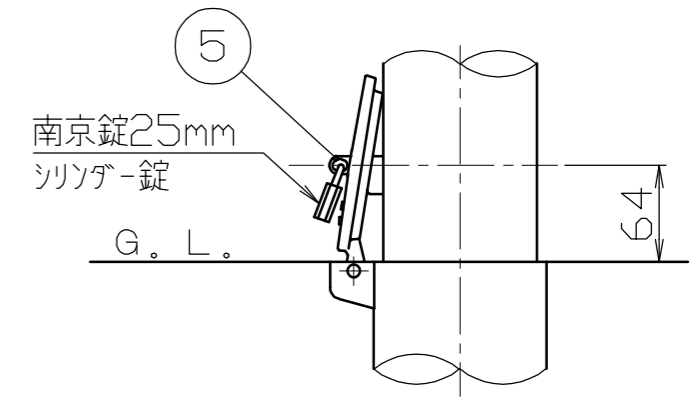


施錠部詳細図

S = 1 / 5



色番号	色	日塗工No
□ 020	白 (W)	日塗工 EN-95 近似色
□ 010	黄 (Y)	日塗工 E17-70X 近似色
□ 061	緑 (G)	日塗工 E45-50T 近似色
□ 030	茶 (C)	日塗工 E19-20B 近似色

番号	品名	数量	材質	備考
5	カギピン	1	ステンレス SUS304	t6.0 焼付塗装
4	差込スリーブ蓋	2	ステンレス鋳物 SCS13	φ119
3	差込スリーブ	2	鋼管 STK400	φ114.3 × t3.5 溶融亜鉛メッキ
2	11用インパクトスリーブ	2	スチール STKR400	カチオン電着塗装
1	パイプ	1	鋼管 STK400	φ101.6 × t4.2 亜鉛メッキ鋼管、焼付塗装

株式会社 サンポール SUNPOLE CORPORATION			年月日 DATE	品名 FAA-11SK10-700-IMB SUBJ. (インパクトスリーブ付) 基礎角400×500L
承認 APPR.	検図 C.BY	製図 D.BY	尺度 SCALE	図番 DRAWING No.
			1 / 10	

DWG
A3
SIZE
2404