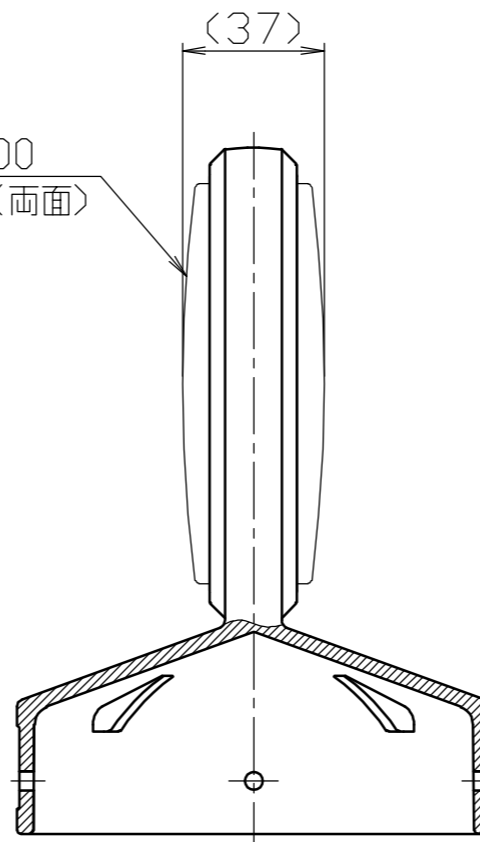
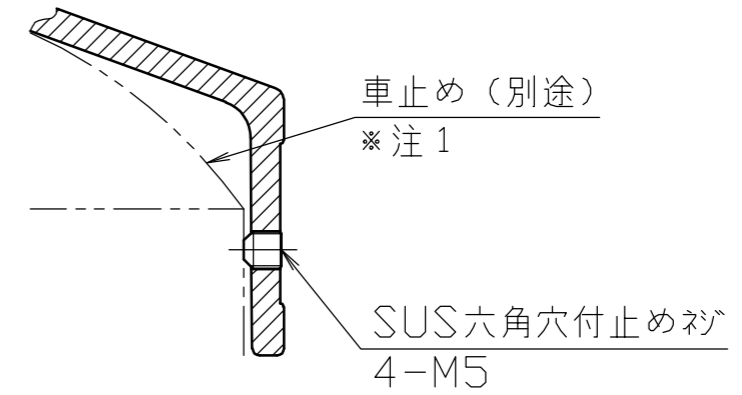


反射体
有効径φ100
メタリル樹脂(両面)



反射体
<input type="checkbox"/> 黄(Y)
<input type="checkbox"/> 白(W)
<input type="checkbox"/> 黄白(YW)

取付部詳細図
S = 1 / 1



- 付属品・六角穴付止めネジM5 4本
 ・反射テープ 1枚
 ・六角レンチ 1本
 ・ボルト緩み止め接着剤 1本

- ※注1. 取付可能車止めサイズ：φ114.3～φ115
 取付可能な製品については別途ご確認ください。
 ※注2. 取付方法は取付説明書をご確認ください。
 ※注3. 反射テープは現場貼付けになります。

				株式会社 サンポール SUNPOLE CORPORATION		年月日 DATE	品名 SUBJ. デリネーターキャップ(PA・FPA用)	
				承認 APPR.	検図 C. BY	製図 D. BY	尺度 SCALE	図番 DRAWING No.
1	ヘッド	1	アルミ合金ダイカスト ADC12	ショットブラスト後、焼付塗装(黒)		1 / 2		DWG A3 SIZE