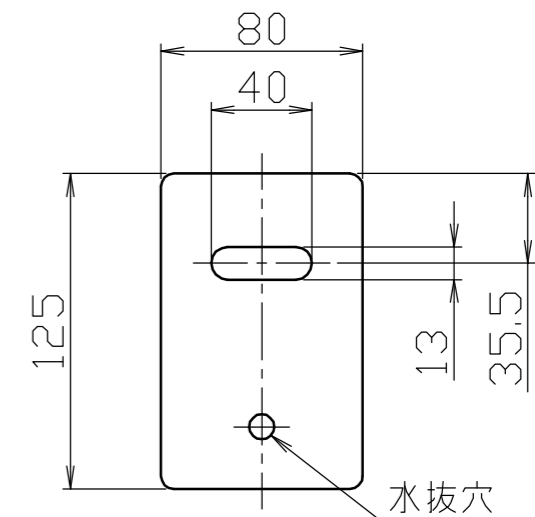
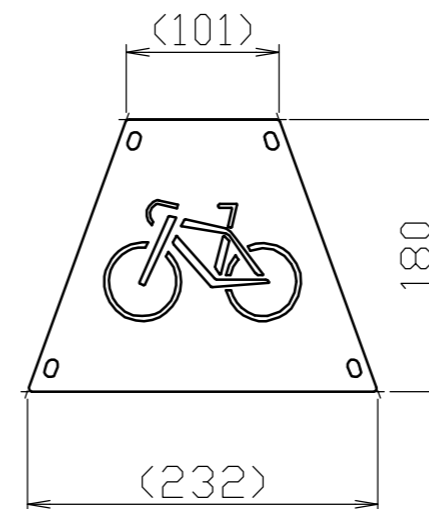
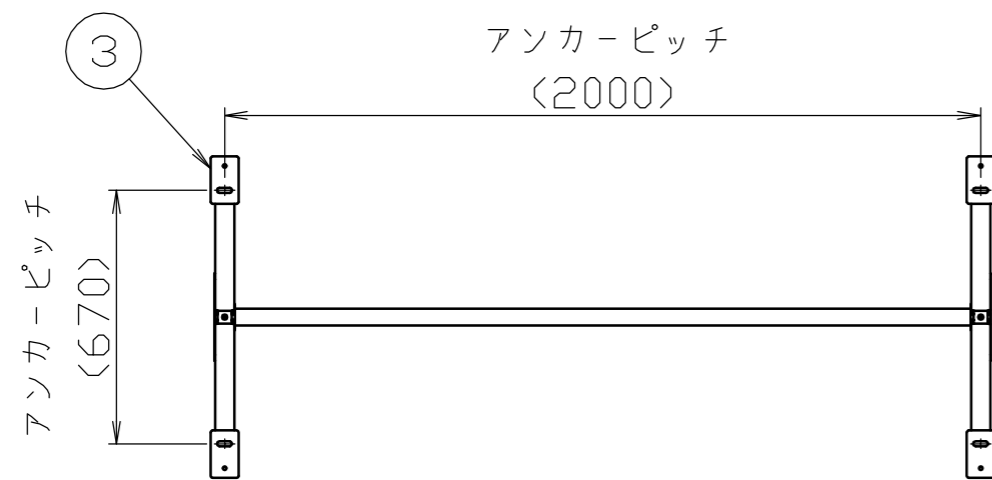


サインプレート詳細図

S = 1 / 5

ベースプレート詳細図

S = 1 / 5



*注1. 自転車の駐輪以外での使用は御止め下さい。

番号	品名	数量	材質	備考
7	化粧プレート	2	ステンレス SUS304	$\phi 46.8 \times t2.0$ スピン加工
6	サインプレート	2	ステンレス SUS304	$t2.0$ 焼付塗装
5	ジョイントカバー	2	ステンレス 鋳物 SCS13	ショットブラスト後、焼付塗装
4	ジョイント本体	2	ステンレス 鋳物 SCS13	ショットブラスト後、焼付塗装
3	板ベース	4	ステンレス SUS304	$80 \times 125 \times t9.0$ 焼付塗装
2	支柱	4	ステンレス SUS304	角パイプ $50 \times 20 \times t2.0$ 焼付塗装
1	横パイプ	1	ステンレス SUS304	$\phi 42.7 \times t2.0$ #400

株式会社 サンポール SUNPOLE CORPORATION		年月日 DATE	品名 SUBJ. CYR-800B	
承認 APPR.	検図 C.BY	製図 D.BY	尺度 SCALE	図番 DRAWING No.
			1 / 20	

DWG
A2
SIZE
1901