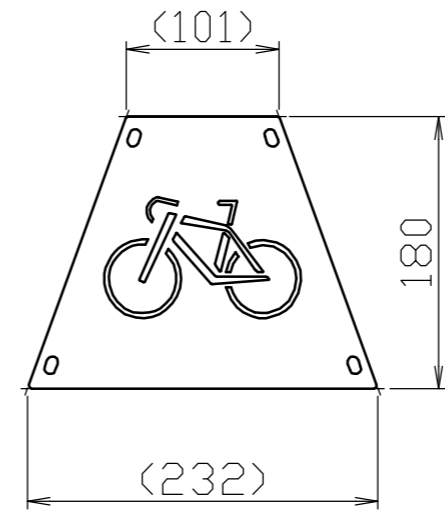
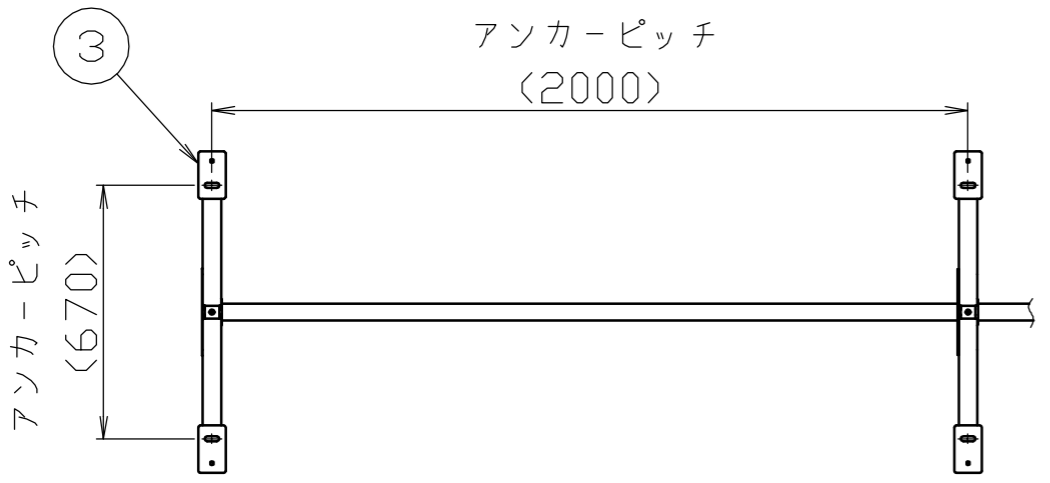
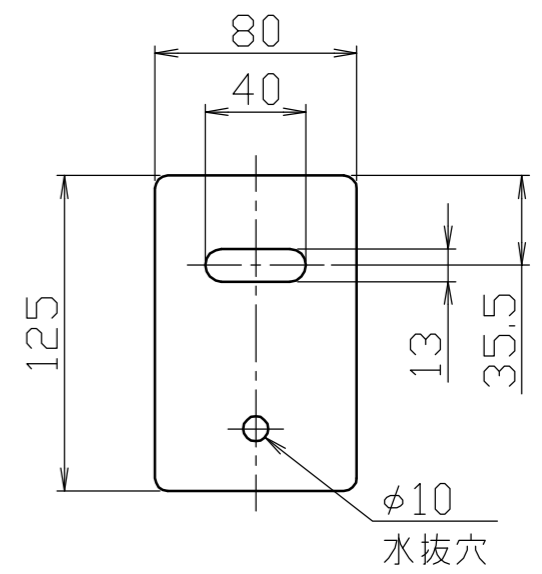


サインプレート詳細図
S=1/5



ベースプレート詳細図
S=1/5



8	補強プレート	1	ステンレス SUS304	t3.0	焼付塗装
7	化粧プレート	2	ステンレス SUS304	φ46.8×t2.0	スピン加工
6	サインプレート	2	ステンレス SUS304	t2.0	焼付塗装
5	ジョイントカバー	3	ステンレス鋳物 SCS13		ショットブラスト後、焼付塗装
4	ジョイント本体	3	ステンレス鋳物 SCS13		ショットブラスト後、焼付塗装
3	板ベース	6	ステンレス SUS304	80×125×t9.0	焼付塗装
2	支柱	6	ステンレス SUS304	角パイプ50×20×t2.0	焼付塗装
1	横パイプ	2	ステンレス SUS304	φ42.7×t2.0	#400
番号	品名	数量	材質		備考

*注1. 自転車の駐輪以外での使用は御止め下さい。

株式会社 サンポール SUNPOLE CORPORATION		年月日 DATE	品名 SUBJ. CYR-800B 2スパン
承認 APPR.	検図 C.BY	製図 D.BY	図番 DRAWING No.
			DWG A2 SIZE
		尺度 SCALE 1/20	