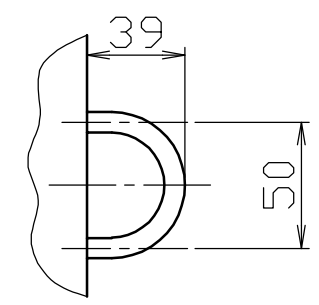
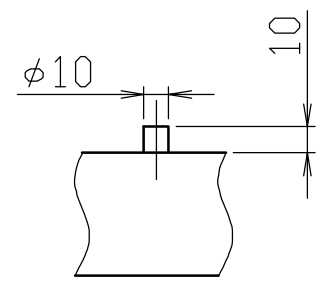


フック詳細図  
S = 1 / 3



ストッパー詳細図  
S = 1 / 3



番号	品名	数量	材質	備考
4	端部プレート	1	ステンレス SUS304	φ70×t6.0 H.L.#240
3	ストッパー	1	ステンレス SUS304	φ10
2	フック	1	ステンレス SUS304	φ8
1	本体パイプ	1	ステンレス SUS304	φ48.6×t3.0 H.L.#240

株式会社 <b>サンポール</b> SUNPOLE CORPORATION			年月日 DATE	品名 SUBJ. CYR-100U	
承認 APPR.	検図 C.BY	製図 D.BY	尺度 SCALE	図番 DRAWING No.	
			1 / 10		

DWG  
A3  
SIZE  
2410