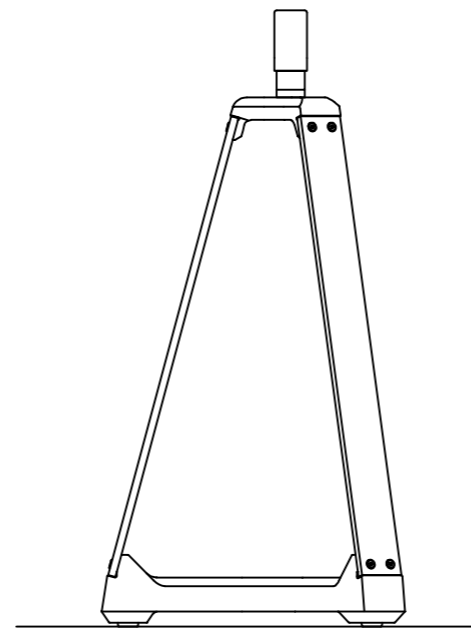
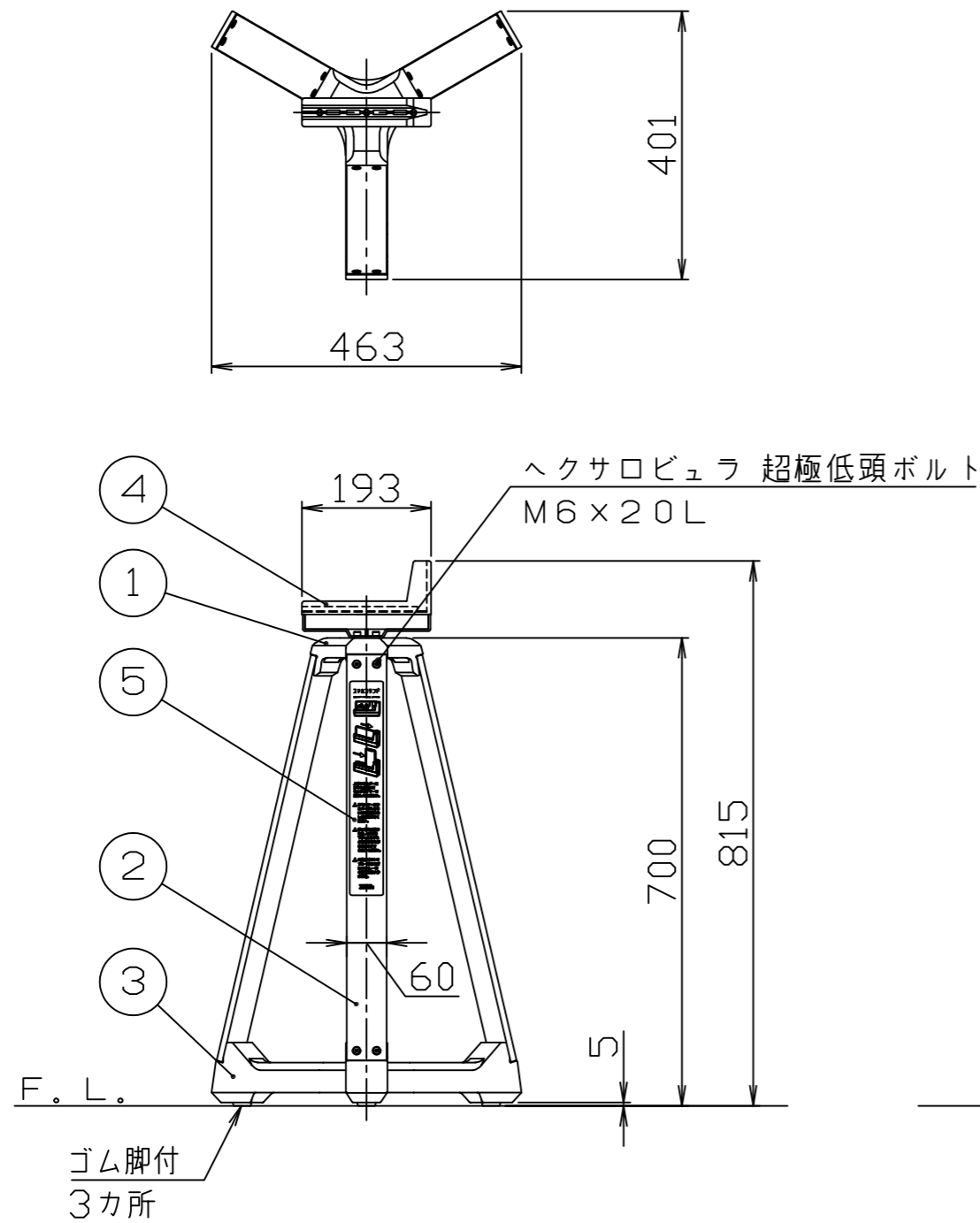
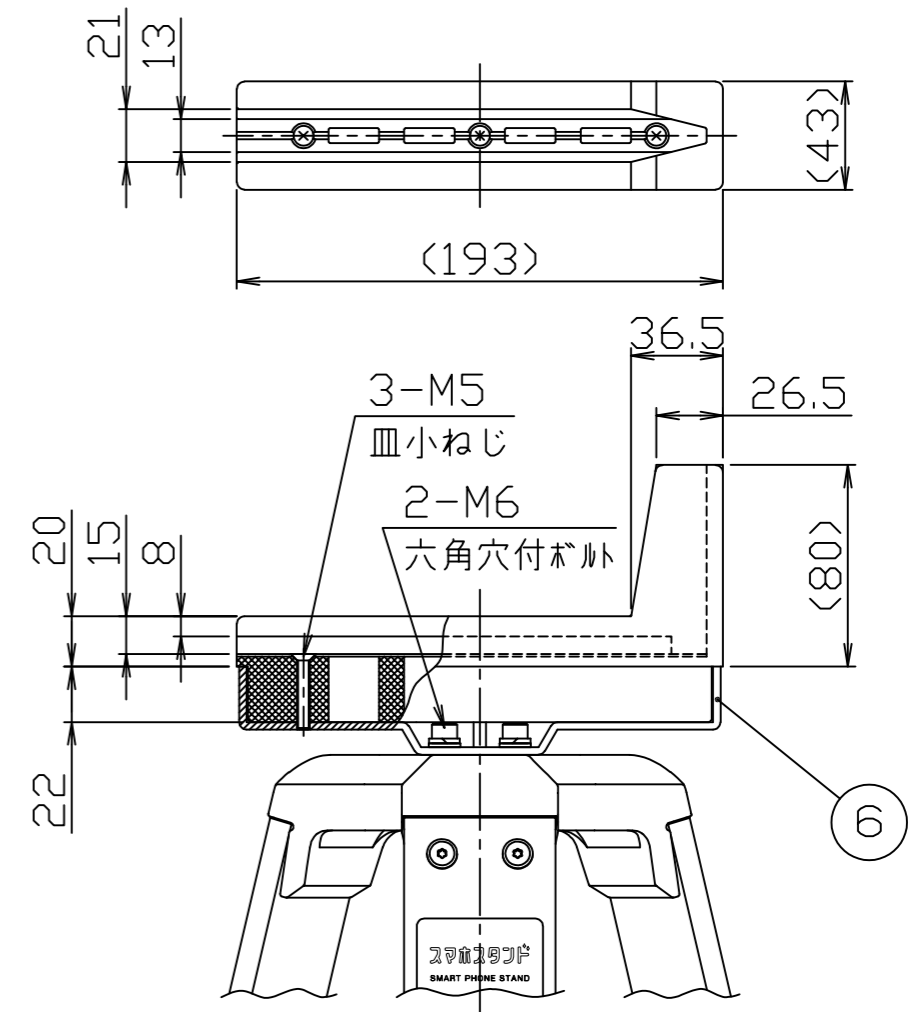


ホルダー詳細図

S = 1 / 3



重量：約8.1kg



色番号	ヘッド、ベース塗装色
042	マットブラック

色番号	フラットバー塗装色
<input type="checkbox"/> 041	ブラック
<input type="checkbox"/> 051	レッド
<input type="checkbox"/> 140	ブルー
<input type="checkbox"/> 132	シルバー

番号	品名	数量	材質	備考
6	ホルダー用ブラケット	1	ステンレス SUS304	H. L. #240
5	サインシール	1	塩ビシート	50 x 320 インクジェット印刷(ラミネート付)
4	ホルダー	1	ゴム成型品 EPDM	特殊塗装
3	ベース	1	アルミ合金鋳物 AC4C	ショットブラスト後、焼付塗装
2	フラットバー	3	アルミ合金 A6063S-T5	t 1.0 焼付塗装
1	ヘッド	1	アルミ合金鋳物 AC4C	ショットブラスト後、焼付塗装

株式会社 サンポール SUNPOLE CORPORATION			年月日 DATE	品名 SUBJ. CMS-700M	
承認 APPR.	検図 C. BY	製図 D. BY	尺度 SCALE	図番 DRAWING No.	
			1 / 10		

DWG
A3
SIZE

2304