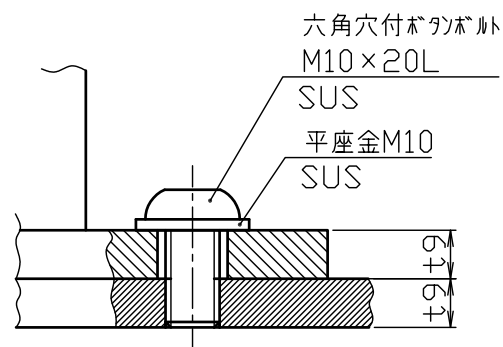


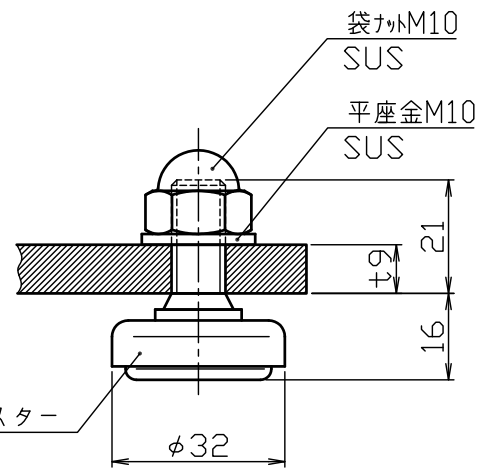
支柱固定部詳細図 (現地組立)

S=1/1



アジャスター部詳細図

S=1/1



<注意>

- ・設置環境に応じ、別途転倒防止措置をとってください。
- ・強風などで転倒の恐れがある場合は安全な場所へ移動してください。
- ※管理の困難な設置環境においては、アンカー固定をお薦めします。

※注。ホルダーが水平になるように設置してください。

総重量：約31kg

部品	色	日塗IN°	色番号
本体カバー ベースプレート 移動式ベース	白 (W)	EN-95近似色	020
ホルダー	黒 (B)	EN-10近似色	041

番号	品名	数量	材質	備考
6	移動式ベース	1	スチール SS400	電気亜鉛メッキ後、焼付塗装
5	サインシール	1	塩ビシート	150×270
4	ホルダー	1	ゴム成型品 EPDM	インクジェット印刷 (ラミネート付) 特殊塗装
3	ベースプレート	1	ステンレス SUS304	焼付塗装
2	本体フレーム	1	ステンレス SUS304	167×32×t2
1	本体カバー	1	ステンレス SUS304	190×40×t1 焼付塗装

株式会社 <b>サンポール</b> SUNPOLE CORPORATION	年月日 DATE	品名 SUBJ.	CMS-200M
承認 APPR. 検図 C.BY 製図 D.BY	尺度 SCALE	図番 DRAWING No.	
			DWG A2 SIZE