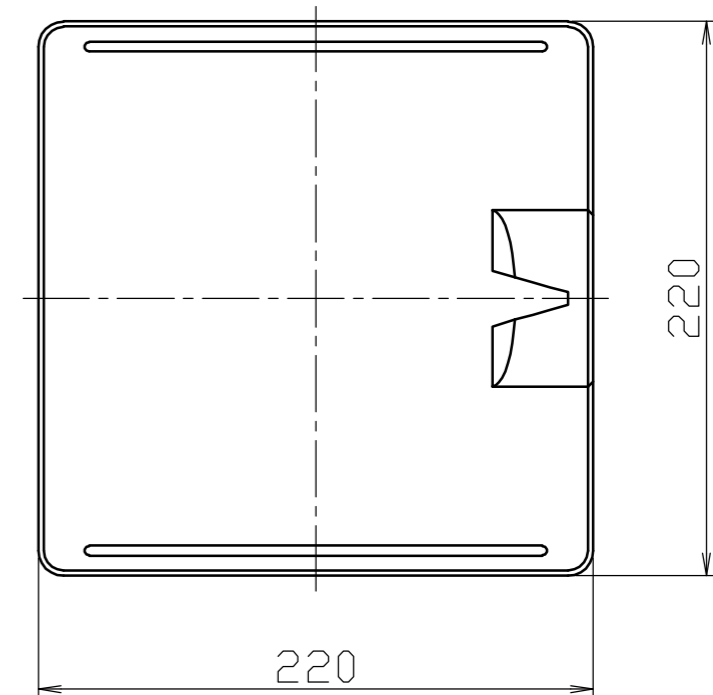


頭部詳細図  
S = 1 / 3



※注。頭部（天板部）が水平になるように施工してください。

PAT

番号	品名	数量	材質	備考
6	メインサインプレート	1	アルミ板 A1050P	200×130×t3.0 焼付塗装、ダイレクト印刷シート(ラミネート付)
5	看板ブラケット	1	アルミ合金鋳物 AC4C	ショットブラスト後、焼付塗装
4	スマホサインプレート	1	アルミ板 A1050P	φ60×t1.0 ダイレクト印刷(ラミネート付)
3	回転ヘッド	1	アルミ合金鋳物 AC4C	ショットブラスト後、焼付塗装
2	ベースプレート	1	ステンレス SUS304	□150×t6.0 焼付塗装
1	パイプ	1	ステンレス SUS304	φ60.5×t1.5 焼付塗装

色番号	色	日塗工No
020	白(W)	日塗工 EN-95近似色

株式会社 <b>サンポール</b> SUNPOLE CORPORATION			年月日 DATE	品名 SUBJ. CMS-101B
承認 APPR.	検図 C.BY	製図 D.BY	尺度 SCALE	図番 DRAWING No.
			1 / 10	

DWG  
A3  
SIZE

1902