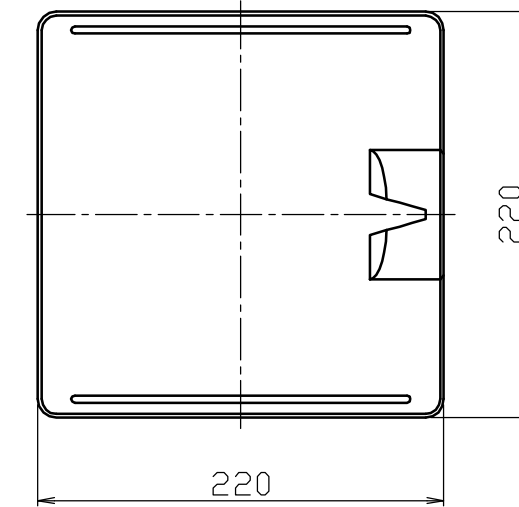
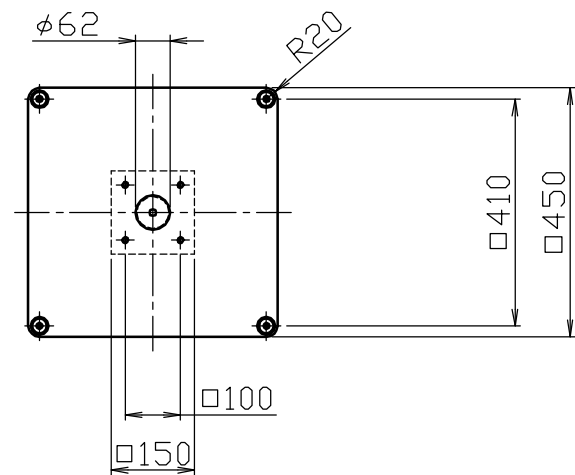


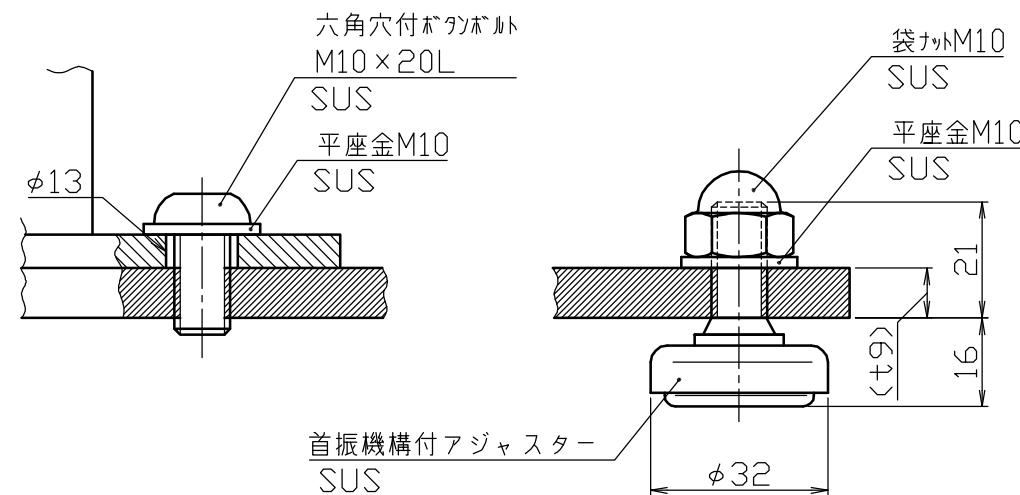
頭部詳細図
S = 1 / 3



支柱固定部詳細図 (現地組立)
S = 1 / 1



アジャスター部詳細図
S = 1 / 1



<注 意>
 ・設置環境に応じ、別途転倒防止措置をとってください。
 ・強風などで転倒の恐れがある場合は安全な場所へ移動してください。
 ＊管理の困難な設置環境においては、アンカー固定をお勧めします。

＊注。頭部 (天板部) が水平になるように設置してください。

総重量：約 21.5 (kg)

色番号	色	日塗工No
020	白 (W)	日塗工 EN-95近似色

番号	品名	数量	材質	備考
6	移動式ベース	1	スチール SS400	電気亜鉛メッキ後、焼付塗装
5	サインシール	1		ダイレクト印刷 (ラミネート付)
4	スマホサインプレート	1	アルミ板 A1050P	ダイレクト印刷 (ラミネート付)
3	回転ヘッド	1	アルミ合金鋳物 AC4C	ショットブラスト後、焼付塗装
2	ベースプレート	1	ステンレス SUS304	焼付塗装
1	パイプ	1	ステンレス SUS304	焼付塗装

株式会社 サンポール SUNPOLE CORPORATION	年月日 DATE	品名	CMS-100M	DWG A2 SIZE
	承認 APPR.	検図 C.BY		
尺度 SCALE			図番 DRAWING No.	
1 / 10				1902